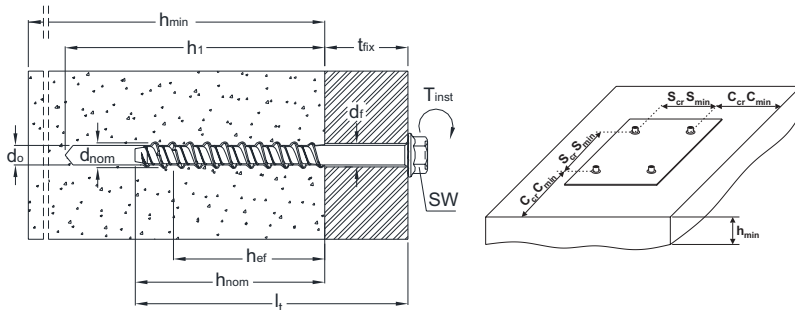


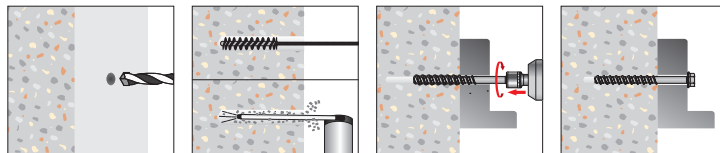
HX 41 Vite TE con falsa Rondella flangiata zigrinata sottotesta, in acciaio zincato speciale finitura "Steel Saver 1000h"



SCHEDA TECNICA



d_{nom}	diametro esterno dell'ancorante
l_t	lunghezza dell'ancorante
...std	riferito all'inserimento standard
...red	riferito all'inserimento ridotto
t_{fix}	spessore dell'elemento da fissare
d_o	diametro del foro
h_{nom}	profondità complessiva di posa dell'ancorante nel calcestruzzo
h_{ef}	profondità effettiva dell'ancoraggio
h_1	profondità del foro nel punto più profondo
h_{min}	spessore minimo dell'elemento di calcestruzzo
d_f	diametro del foro nell'elemento da fissare
T_{inst}	coppia di serraggio richiesta o massima raccomandata
SW	larghezza in chiave
c_{min}	minima distanza dal bordo consentita
s_{min}	minimo interasse consentito
c_{cr}	distanza dal bordo che assicura la trasmissione della resistenza caratteristica di un singolo ancorante
s_{cr}	interasse per assicurare la trasmissione della resistenza caratteristica di un singolo ancorante



Speciale finitura "Steel Saver"



Le finiture speciali "Steel Saver 1000h" di Tecfi garantiscono elevatissime resistenze alla corrosione in nebbia salina, fino a 20 volte superiori alle normali zincature galvaniche.

DATI TECNICI E RISULTATI DI PROVA SU VITI HX 41 IN CALCESTRUZZO NON FESSURATO C20/25

Codice Articolo	Misura vite $d_{nom} \times l_t$ (mm)	t_{fix} (mm)	d_o (mm)	h_1 (mm)	h_{min} (mm)	h_{nom} (mm)	h_{ef} (mm)	d_f (mm)	T_{inst} (Nm)	SW (mm)	c_{min} (mm)	s_{min} (mm)	c_{cr} (mm)	s_{cr} (mm)	CARICO CARATTERISTICO (kN)	
															ESTRAZIONE	TAGLIO
Ø 6																
HX 41 06 045	6 x 45	5	5	55	100	40	30	7	15	8	30	30	45	90	4,4	6,6
HX 41 06 060	6 x 60	10														
HX 41 06 080	6 x 80	30	5	65	100	50	40	7	15	8	40	40	60	120	6,8	6,6
HX 41 06 100	6 x 100	50														
HX 41 06 120	6 x 120	70														
Ø 8																
HX 41 08 040	8 x 40	5	6	50	100	35	25	9	20	10	25	25	37,5	75	5,6	6,3
HX 41 08 045	8 x 45	5	6	55	100	40	30	9	20	10	30	30	45	90	6,8	8,3
HX 41 08 050	8 x 50	10														
HX 41 08 060	8 x 60	10	6	65	100	50	40	9	20	10	40	40	60	120	7,6	8,5
HX 41 08 080	8 x 80	20														
HX 41 08 100	8 x 100	40														
HX 41 08 120	8 x 120	60	6	75	100	60	50	9	20	10	50	50	75	150	11,2	8,5
HX 41 08 140	8 x 140	80														
Ø 10																
HX 41 10 060	10 x 60	10	8	70	100	50	35	12	50	13	35	35	52,5	105	9,2	10,5
HX 41 10 080	10 x 80	10														
HX 41 10 100	10 x 100	30														
HX 41 10 120	10 x 120	50	8	90	110	70	55	12	50	13	55	55	82,5	165	15,6	18,1
HX 41 10 140	10 x 140	70														
HX 41 10 160	10 x 160	90														
Ø 12																
HX 41 12 070	12 x 70	10	10	85	100	60	45	14	80	15	45	45	67,5	135	14,0	15,3
HX 41 12 090	12 x 90	10														
HX 41 12 110	12 x 110	30														
HX 41 12 130	12 x 130	50														
HX 41 12 150	12 x 150	70														
HX 41 12 170	12 x 170	90														
HX 41 12 190	12 x 190	110	10	100	120	80	60	14	80	15	60	60	90	180	22,5	29,2
HX 41 12 210	12 x 210	130														
HX 41 12 230	12 x 230	150														
HX 41 12 250	12 x 250	170														
HX 41 12 290	12 x 290	210														
HX 41 12 310	12 x 310	230														
Ø 16																
HX 41 16 090	16 x 90	10	14	110	120	80	60	18	160	21	60	60	90	180	24,4	47,0
HX 41 16 130	16 x 130	20														
HX 41 16 150	16 x 150	40	14	140	165	110	85	18	160	21	85	85	127,5	255	36,0	50,1
HX 41 16 180	16 x 180	70														

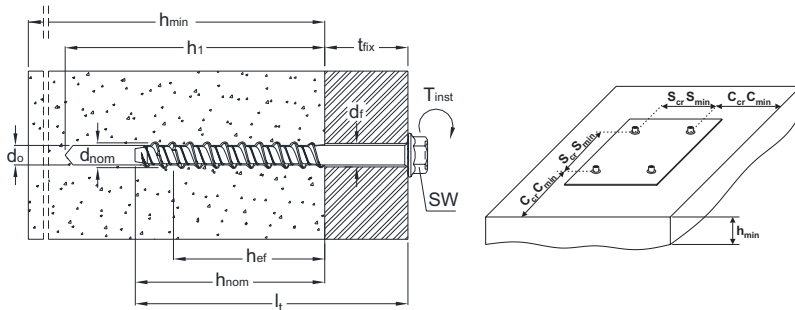
Per i dati non inseriti in tabella rivolgersi al Laboratorio Tecfi

In tabella sono indicati i CARICHI CARATTERISTICI per prove effettuate su calcestruzzo C20/25 non fessurato senza influenza del bordo e/o dell'interasse (valori di estrazione e taglio in kN: 1kN = 100Kg).

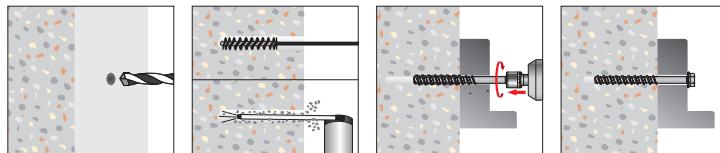
HX 41 Patented HWH with serration concrete screw, zinc plated, "Steel Saver 1000h" special coating



TECHNICAL DATA SHEET



d_{nom}	outside diameter of fastener
l_t	length of the fastener
...,std	referred to standard embedment depth
...,red	referred to reduced embedment depth
t_{fix}	thickness of fixture
d_o	drill hole diameter
h_{nom}	overall fastener embedment depth in the concrete
h_{ef}	effective embedment depth
h_1	depth of drilled hole to deepest point
h_{min}	minimum thickness of concrete member
d_f	diameter of clearance hole in the fixture
T_{inst}	required or maximum recommended setting torque
SW	width Across flat
c_{min}	minimum allowable edge distance
s_{min}	minimum allowable spacing
c_{cr}	edge distance for ensuring the transmission of the characteristic resistance of a single anchor
s_{cr}	spacing for ensuring the transmission of the characteristic resistance of a single anchor



"Steel Saver" Special Finishing

Tecfi "Steel Saver" 1000h" special coating guarantees a very high Salt Spray Test corrosion resistance, up to 20 times higher than standard zinc plating coatings.

TECHNICAL DATA AND TEST REPORT ON HX 41 SCREWS ON NON-CRACKED CONCRETE C20/25

Item Code	Screw Size $d_{nom} \times l_t$ (mm)	t_{fix} (mm)	d_o (mm)	h_1 (mm)	h_{min} (mm)	h_{nom} (mm)	h_{ef} (mm)	d_f (mm)	T_{inst} (Nm)	SW (mm)	c_{min} (mm)	s_{min} (mm)	c_{cr} (mm)	s_{cr} (mm)	CHARACTERISTIC LOADS (kN)	
															PULL OUT	SHEAR
Ø 6																
HX 41 06 045	6 x 45	5	5	55	100	40	30	7	15	8	30	30	45	90	4,4	6,6
HX 41 06 060	6 x 60	10	5	65	100	50	40	7	15	8	40	40	60	120	6,8	6,6
HX 41 06 080	6 x 80	30														
HX 41 06 100	6 x 100	50														
HX 41 06 120	6 x 120	70														
Ø 8																
HX 41 08 040	8 x 40	5	6	50	100	35	25	9	20	10	25	25	37,5	75	5,6	6,3
HX 41 08 045	8 x 45	5	6	65	100	50	40	9	20	10	30	30	45	90	6,8	8,3
HX 41 08 050	8 x 50	10														
HX 41 08 060	8 x 60	10														
HX 41 08 080	8 x 80	20														
HX 41 08 100	8 x 100	40	6	75	100	60	50	9	20	10	50	50	75	150	11,2	8,5
HX 41 08 120	8 x 120	60														
HX 41 08 140	8 x 140	80														
Ø 10																
HX 41 10 060	10 x 60	10	8	70	100	50	35	12	50	13	35	35	52,5	105	9,2	10,5
HX 41 10 080	10 x 80	10														
HX 41 10 100	10 x 100	30														
HX 41 10 120	10 x 120	50														
HX 41 10 140	10 x 140	70	8	90	110	70	55	12	50	13	55	55	82,5	165	15,6	18,1
HX 41 10 160	10 x 160	90														
Ø 12																
HX 41 12 070	12 x 70	10	10	85	100	60	45	14	80	15	45	45	67,5	135	14,0	15,3
HX 41 12 090	12 x 90	10														
HX 41 12 110	12 x 110	30														
HX 41 12 130	12 x 130	50														
HX 41 12 150	12 x 150	70														
HX 41 12 170	12 x 170	90														
HX 41 12 190	12 x 190	110														
HX 41 12 210	12 x 210	130														
HX 41 12 230	12 x 230	150														
HX 41 12 250	12 x 250	170														
HX 41 12 290	12 x 290	210														
HX 41 12 310	12 x 310	230														
Ø 16																
HX 41 16 090	16 x 90	10	14	110	120	80	60	18	160	21	60	60	90	180	24,4	47,0
HX 41 16 130	16 x 130	20														
HX 41 16 150	16 x 150	40														
HX 41 16 180	16 x 180	70														

For all specification not included in the table, please contact Tecfi Lab

Pull-out and shear showed in the table are CHARACTERISTIC LOADS from tests run on non-cracked concrete C20/25 without edge and spacing effect (Pull-out and shear loads are in kN: 1kN = 100kg).