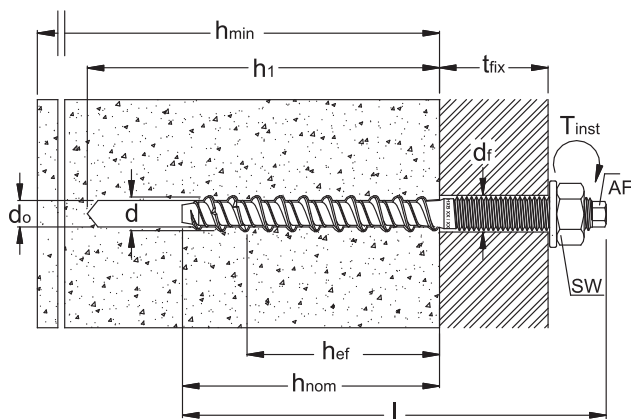


HXB 02 Vite a doppio filetto per fissaggi su CLS, con codolo esagonale, dado e rondella



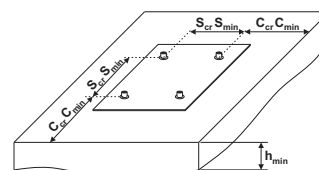
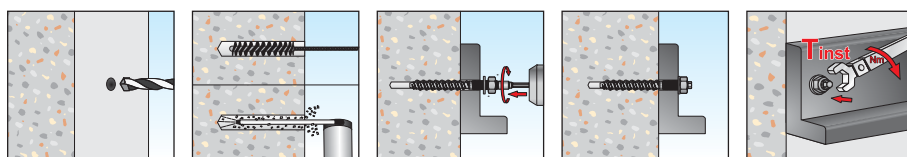
SCHEDA TECNICA



$d_v \times l_v$	diametro vite x lunghezza vite
t_{fix}	spessore massimo fissabile
M	diametro filetto metrico
d_o	diametro del foro
h_1	profondità del foro
h_{min}	spessore del materiale di supporto
h_{nom}	profondità minima di inserimento
h_{ef}	profondità effettiva di ancoraggio
d_f	diametro del foro nell'elemento da fissare
T_{inst}	coppia di serraggio raccomandata
AF	dimensione esagono
SW	misura chiave
c_{min}	minima distanza dal bordo consentita
s_{min}	minimo interasse consentito
c_{cr}	distanza dal bordo che assicura la trasmissione della resistenza caratteristica di un ancoraggio singolo
s_{cr}	interasse tra ancoraggi in gruppo tale da assicurare la trasmissione della resistenza caratteristica di un ancoraggio singolo

Tipo di Rivestimento:

Finitura speciale di colore grigio costituito da lamelle di zinco e d'alluminio, con resistenza alla corrosione in nebbia salina di MIN 500 ore (prove effettuate secondo ISO 9227)



DATI TECNICI E RISULTATI DI PROVA SU VITI HXB 02 IN CALCESTRUZZO NON FESSURATO C20/25

Codice Articolo	Misura vite $d_v \times l_v$ (mm)	t_{fix} (mm)	M (mm)	d_o (mm)	h_1 (mm)	h_{min} (mm)	h_{nom} (mm)	h_{ef} (mm)	d_f (mm)	T_{inst} (Nm)	AF (mm)	SW (mm)	c_{min} (mm)	s_{min} (mm)	c_{cr} (mm)	s_{cr} (mm)	CARICO CARATTERISTICO (kN)	
																	ESTRAZIONE	TAGLIO
Ø 8																		
HXB 02 08 090	8 x 90	10	8	6	75	100	60	50	9	20	5	13	50	50	75	150	11,2	14,1
HXB 02 08 100	8 x 100	20																
HXB 02 08 120	8 x 120	40																
HXB 02 08 140	8 x 140	60																
HXB 02 08 160	8 x 160	80																
Ø 10																		
HXB 02 10 105	10 x 105	10	10	8	90	110	70	55	12	50	7	17	55	55	82,5	165	15,6	23,4
HXB 02 10 125	10 x 125	30																
HXB 02 10 145	10 x 145	50																
HXB 02 10 175	10 x 175	80																
HXB 02 10 195	10 x 195	100																
Ø 12																		
HXB 02 12 118	12 x 118	10	12	10	100	120	80	60	14	80	8	19	60	60	90	180	24,4	30,6
HXB 02 12 138	12 x 138	30																
HXB 02 12 158	12 x 158	50																
HXB 02 12 188	12 x 188	80																
HXB 02 12 208	12 x 208	100																

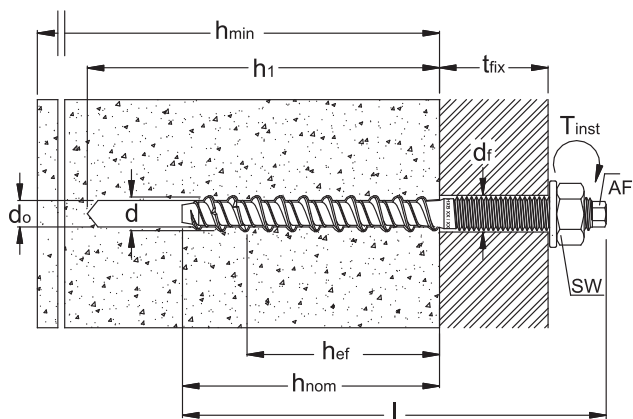
Per i dati non inseriti in tabella rivolgersi al Laboratorio Tecfi

In tabella sono indicati i CARICHI CARATTERISTICI per prove effettuate su calcestruzzo C20/25 non fessurato senza influenza del bordo e/o dell' interasse (valori di estrazione e taglio in kN: 1kN = 100Kg).

HXB 02 Patented dual thread concrete screw with hex shank with nut and washer



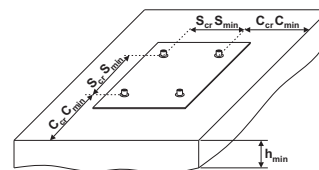
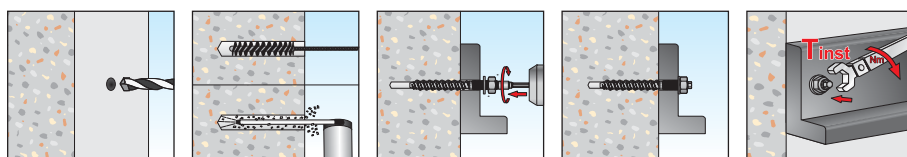
TECHNICAL DATA SHEET



$d_v \times l_v$	screw diameter x screw length
t_{fix}	maximum thickness of fixture
M	threaded diameter
d_o	drill hole diameter
h_1	depth of drill hole
h_{min}	thickness of concrete member
h_{nom}	overall anchor embedment depth
h_{ef}	effective anchorage depth
d_f	diameter of clearance hole in the fixture
T_{inst}	required torque moment
AF	hexagon size
SW	wrench size
c_{min}	minimum allowable edge distance
s_{min}	minimum allowable spacing
c_{cr}	edge distance for ensuring the transmission of the characteristic resistance of a single anchor
s_{cr}	spacing for ensuring the transmission of the characteristic resistance of a single anchor

Coating:

Special grey finishing, made of zinc-aluminium flake, with a corrosion resistance of minimum 500 h in neutral salt spray test (tests according to ISO 9227)



TECHNICAL DATA AND TEST REPORT OF HXB 02 SCREWS IN NON-CRACKED CONCRETE C20/25

Item Code	Screw size $d_v \times l_v$ (mm)	t_{fix} (mm)	M (mm)	d_o (mm)	h_1 (mm)	h_{min} (mm)	h_{nom} (mm)	h_{ef} (mm)	d_f (mm)	T_{inst} (Nm)	AF (mm)	SW (mm)	c_{min} (mm)	s_{min} (mm)	c_{cr} (mm)	s_{cr} (mm)	CHARACTERISTIC LOADS (kN)	
																	PULL OUT	SHEAR
Ø 8																		
HXB 02 08 090	8 x 90	10	8	6	75	100	60	50	9	20	5	13	50	50	75	150	11,2	14,1
HXB 02 08 100	8 x 100	20																
HXB 02 08 120	8 x 120	40																
HXB 02 08 140	8 x 140	60																
HXB 02 08 160	8 x 160	80																
Ø 10																		
HXB 02 10 105	10 x 105	10	10	8	90	110	70	55	12	50	7	17	55	55	82,5	165	15,6	23,4
HXB 02 10 125	10 x 125	30																
HXB 02 10 145	10 x 145	50																
HXB 02 10 175	10 x 175	80																
HXB 02 10 195	10 x 195	100																
Ø 12																		
HXB 02 12 118	12 x 118	10	12	10	100	120	80	60	14	80	8	19	60	60	90	180	24,4	30,6
HXB 02 12 138	12 x 138	30																
HXB 02 12 158	12 x 158	50																
HXB 02 12 188	12 x 188	80																
HXB 02 12 208	12 x 208	100																

For all specification not included in the table, please contact Tecfi Lab

Pull-out and shear showed in the table are CHARACTERISTIC LOADS from tests run on non-cracked concrete C20/25 without edge and spacing effect (Pull-out and shear loads are in kN: 1kN = 100Kg).