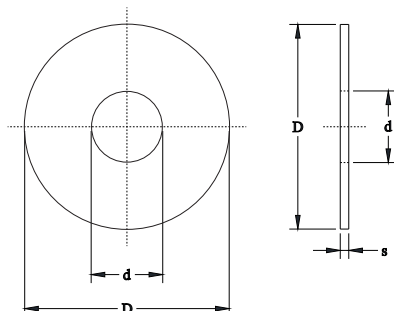


BO 02 Rondella piana tranciata serie larga ed extra larga, in acciaio zincato, classe di durezza HV 100



SCHEDA TECNICA



d	Diametro interno
D	Diametro esterno
s	Spessore

	MIN	MAX
DUREZZA (HV)	100	200
FINITURA (ISO 4042)	Fe/Zn5c1A	

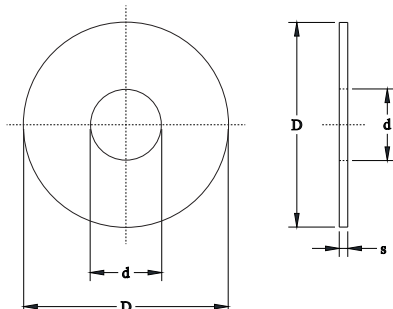
SCHEDA TECNICA **BO 02**

Codice Articolo	d (mm)	D (mm)	s (mm)	Zincatura [µm]
BO 02 04 012	4,3	12	1,2	5
BO 02 05 015	5,3	15	1,2	
BO 02 06 018	6,5	18	1,5	
BO 02 08 024	8,5	24	2	
BO 02 10 030	10,5	30	2,5	
BO 02 12 036	12,5	36	3	
BO 02 14 044	15,5	44	3	
BO 02 17 050	17	50	3	
BO 02 19 056	19	56	4	
BO 02 20 060	22	60	4	
BO 02 04 016	4,3	16	1,5	
BO 02 05 020	5,3	20	1,5	
BO 02 06 024	6,5	24	2	
BO 02 08 032	8,5	32	2	
BO 02 10 040	10,5	40	3	
BO 02 12 048	12,5	48	3	

BO 02 Steel plain washer large series and extra large series, zinc plated, hardness class HV 100



TECHNICAL DATA SHEET



d	Inner diameter
D	Outer diameter
s	Thickness

	MIN	MAX
HARDNESS (HV)	100	200
FINISHING (ISO 4042)	Fe/Zn5c1A	

TECHNICAL DATA SHEET BO 02

Item Code	d (mm)	D (mm)	s (mm)	Zinc coating [µm]
BO 02 04 012	4,3	12	1,2	5
BO 02 05 015	5,3	15	1,2	
BO 02 06 018	6,5	18	1,5	
BO 02 08 024	8,5	24	2	
BO 02 10 030	10,5	30	2,5	
BO 02 12 036	12,5	36	3	
BO 02 14 044	15,5	44	3	
BO 02 17 050	17	50	3	
BO 02 19 056	19	56	4	
BO 02 20 060	22	60	4	
BO 02 04 016	4,3	16	1,5	
BO 02 05 020	5,3	20	1,5	
BO 02 06 024	6,5	24	2	
BO 02 08 032	8,5	32	2	
BO 02 10 040	10,5	40	3	
BO 02 12 048	12,5	48	3	