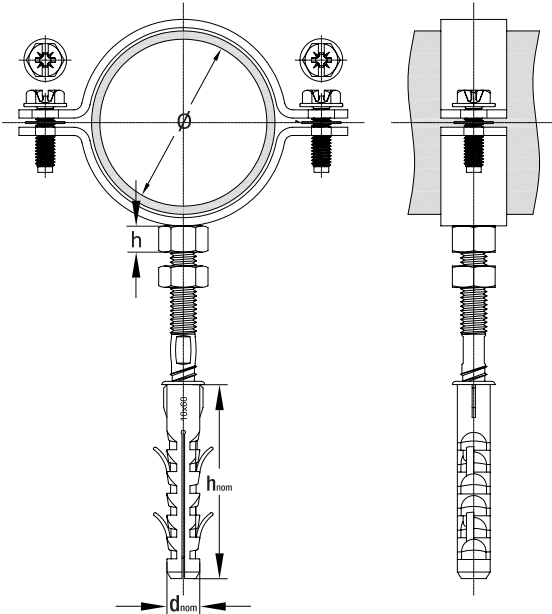


DL 01 Collare in acciaio zincato per tubi pesanti, con dado saldato M10, completo di vite e tassello



SCHEDA TECNICA



$d_{nom} \times h_{nom}$	diametro dell'ancorante x lunghezza ancorante
h	altezza dado
ϕ	diametro tubo

Informazioni aggiuntive	
Materiale:	Acciaio al carbonio
Trattamento:	Zincatura elettrolitica, minimo 5µm

SCHEDA TECNICA DL 01

Codice articolo	Misura tassello $d_{nom} \times h_{nom}$ (mm)	Per tubi ϕ	$\phi_{min}-\phi_{max}$ tubo (mm)	h (mm)
DL 01 00 040	12 x 60	40	38-43	8
DL 01 00 050	12 x 60	50	48-53	
DL 01 00 063	12 x 60	63	61-66	
DL 01 00 075	12 x 60	75	73-78	
DL 01 00 080	12 x 60	80	78-83	
DL 01 00 090	12 x 60	90	88-93	
DL 01 00 100	12 x 60	100	98-103	
DL 01 00 110	12 x 60	110	108-113	
DL 01 00 125	12 x 60	125	123-128	
DL 01 00 140	12 x 60	140	138-143	
DL 01 00 160	12 x 60	160	158-163	
DL 01 00 200	12 x 60	200	198-203	

Prove di resistenza della saldatura (tra dado e collare)	
Tipo di sollecitazione	Valore di rottura
Trazione	13,50 kN
Taglio	0,72 kN
Torsione	100 Nm

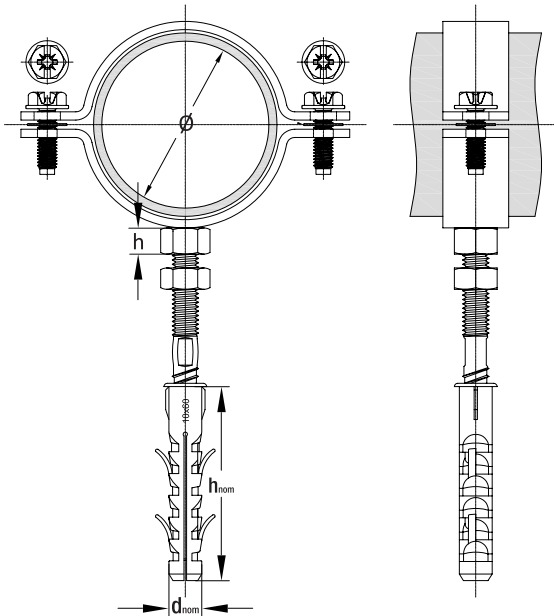
Prove di estrazione SOLO TASSELLO		
Materiale	Tipo di sollecitazione	
Calcestruzzo non fessurato C20/25	Carico caratteristico ad estrazione $N_{r,k}$ (kN)	1,40
Calcestruzzo areato autoclavato		1,00
Muratura forata		0,70

DL 01

Zinc plated steel round collar with welded nut for heavy pipes, with dual thread screw M10 and plastic anchor $\varnothing 12$



TECHNICAL DATA SHEET



$d_{nom} \times h_{nom}$ anchor diameter x anchor length

h nut height

\varnothing pipe diameter

Additional information

Material: Carbon steel

Processing: Electrolytic Galvanizing,
5 μ m minimum

TECHNICAL DATA SHEET DL 01

Item code	Anchor Size $d_{nom} \times h_{nom}$ (mm)	Pipe size \varnothing (")	$\varnothing_{min}-\varnothing_{max}$ pipe (mm)	h (mm)
DL 01 00 040	12 x 60	40	38-43	8
DL 01 00 050	12 x 60	50	48-53	
DL 01 00 063	12 x 60	63	61-66	
DL 01 00 075	12 x 60	75	73-78	
DL 01 00 080	12 x 60	80	78-83	
DL 01 00 090	12 x 60	90	88-93	
DL 01 00 100	12 x 60	100	98-103	
DL 01 00 110	12 x 60	110	108-113	
DL 01 00 125	12 x 60	125	123-128	
DL 01 00 140	12 x 60	140	138-143	
DL 01 00 160	12 x 60	160	158-163	
DL 01 00 200	12 x 60	200	198-203	

Welding Strength tests
(between nut and bolt)

Type of solicitation	Ultimate strength
Tensile	13,50 kN
Shear	0,72 kN
Torsion	100 Nm

Pull-out tests only nylon plug

Material	Type of solicitation
Non-cracked concrete C20/25	Characteristic Load - Pull out $N_{r,k}$ (kN)
Autoclaved aerated concrete	
Perforated masonry	
	1,40
	1,00
	0,70