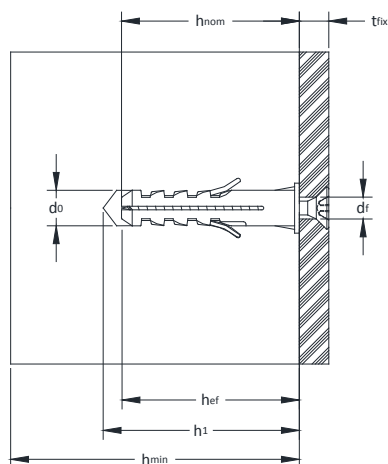


## AX 02 Tassello in nylon con vite TPS per truciolare

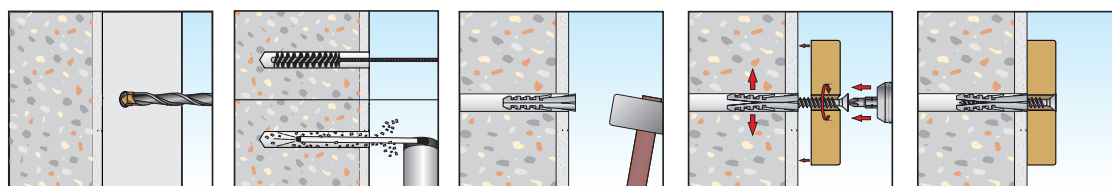


### SCHEDA TECNICA



$d_{nom}$	diametro tassello
$l_t$	lunghezza tassello
$d_v$	diametro vite
$l_v$	lunghezza vite
$t_{fix}$	massimo spessore fissabile
$d_o$	diametro del foro
$h_1$	profondità del foro
$h_{min}$	spessore del materiale di supporto
$h_{nom}$	profondità di inserimento
$h_{ef}$	effettiva profondità di ancoraggio
$d_f$	diametro del foro nell'elemento da fissare
$T$	tipo di inserto
$c_{min}$	minima distanza dal bordo consentita
$s_{min}$	minimo interasse consentito

### Sequenza di installazione AX 02



### DATI TECNICI PER FISSAGGIO NON PASSANTE

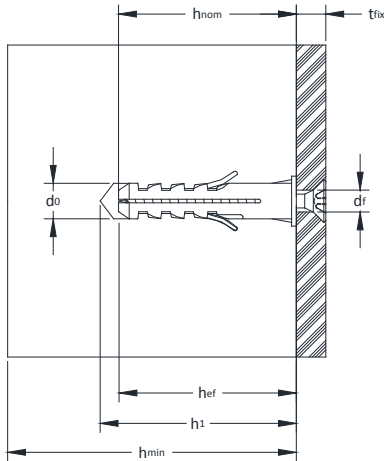
Codice Articolo	Misura Tassello $d_{nom} \times l_t$ (mm)	Misura Vite $d_v \times l_v$ (mm)	$t_{fix}$ max (mm)	$d_o$ (mm)	$h_1$ (mm)	$h_{min}$ (mm)	$h_{nom}$ (mm)	$h_{ef}$ (mm)	$d_f$ (mm)	T	$c_{min}$ (mm)	$s_{min}$ (mm)
AX 02 06 030	6 x 30	3,5 x 30	5	6	35	60	30	25	4	P22	60	60
AX 02 08 040	8 x 40	5,0 x 50	5	8	45	100	50	45	5,5			
AX 02 10 050	10 x 50	6,0 x 60	5	10	55	120	60	55	6,5	P23		

Materiale		Tipo di sollecitazione		AX		
				$\varnothing 6$	$\varnothing 8$	$\varnothing 10$
calcestruzzo non fessurato C20/25		Carico caratteristico ad estrazione	$N_{r,k}$ [kN]	0,70	0,90	1,00
calcestruzzo aerato autoclavato				0,12	0,16	0,10
muratura forata				0,40	0,55	0,67
calcestruzzo alleggerito				0,50	0,70	0,89

**AX 02** Nylon wall plug, with flat CSK head chipboard screw

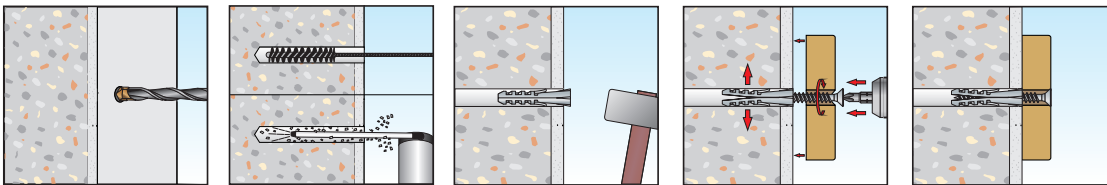


TECHNICAL DATA SHEET



$d_{nom}$	anchor diameter
$l_t$	anchor length
$d_v$	screw diameter
$l_v$	screw length
$t_{fix}$	maximum thickness of fixture
$d_o$	drill hole diameter
$h_1$	depth of drill hole
$h_{min}$	thickness of the member
$h_{nom}$	overall anchor embedment depth
$h_{ef}$	effective anchorage depth
$d_f$	diameter of clearance hole in the fixture
<b>T</b>	Recess
$c_{min}$	minimum allowable edge distance
$s_{min}$	minimum allowable spacing

AX 10 installation sequence



1. TECHNICAL DATA FOR PRE-POSITIONED FIXING

Item Code	Anchor Size $d_{nom} \times l_t$ (mm)	Screw Size $d_v \times l_v$ (mm)	$t_{fix}$ max (mm)	$d_o$ (mm)	$h_1$ (mm)	$h_{min}$ (mm)	$h_{nom}$ (mm)	$h_{ef}$ (mm)	$d_f$ (mm)	T	$c_{min}$ (mm)	$s_{min}$ (mm)
<b>AX 02 06 030</b>	6 x 30	3,5 x 30	5	6	35	60	30	25	4	PZ2	60	60
<b>AX 02 08 040</b>	8 x 40	5,0 x 50	5	8	45	100	50	45	5,5			
<b>AX 02 10 050</b>	10 x 50	6,0 x 60	5	10	55	120	60	55	6,5	PZ3		

Material		Load direction	AX		
			$\varnothing 6$	$\varnothing 8$	$\varnothing 10$
non-cracked concrete c20/25		Characteristic Load - Pull out $N_{r,k}$ [kN]	0,70	0,90	1,00
autoclaved aerated concrete			0,12	0,16	0,10
perforated masonry			0,40	0,55	0,67
lightened concrete			0,50	0,70	0,89