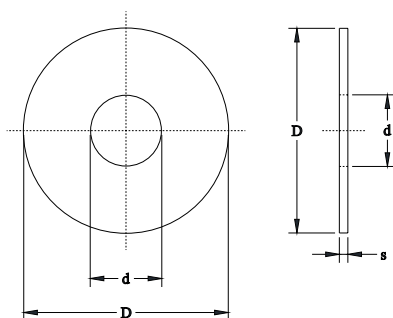


BO 01 DIN 125A - UNI 6592 (ISO 7089 per dimensioni) - Rondella piana tranciata, in acciaio zincato, classe di durezza HV 100



SCHEDA TECNICA



d	Diametro interno
D	Diametro esterno
s	Spessore

Prodotto coperto da Valutazione Tecnica Europea, se utilizzato con ancoranti chimici Tecfi certificati ETA-CE

Normativa di riferimento: ISO 7089

DIN 125A (UNI 6592)

Materiale: Acciaio al carbonio

Durabilità: Zincata Bianca, 3 [µm] minimo

Reazione al fuoco: A1 in accordo alla EN13501-1

	MIN	MAX
DUREZZA (HV)	100	200
FINITURA (ISO 4042)	Fe/Zn5c1A	

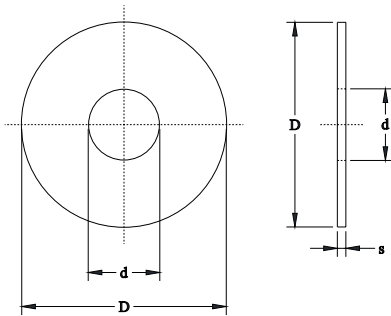
SCHEDA TECNICA **BO 01**

Codice Articolo	d (mm)	D (mm)	s (mm)	Zincatura [µm]
BO 01 00 004	4,3	9	0,8	5
BO 01 00 005	5,3	10	1	
BO 01 00 006	6,4	12,5	1,6	
BO 01 00 008	8,4	17	1,6	
BO 01 00 010	10,5	21	2	
BO 01 00 012	13	24	2,5	
BO 01 00 014	15	28	2,5	
BO 01 00 016	17	30	3	
BO 01 00 018	19	34	3	
BO 01 00 020	21	37	3	
BO 01 00 022	23	39	3	
BO 01 00 024	25	44	4	
BO 01 00 027	28	50	4	
BO 01 00 030	31	56	4	
BO 01 00 033	34	60	5	
BO 01 00 036	37	66	5	
BO 01 00 039	40	72	6	

BO 01 DIN 125 - Steel plain washer (similar to ISO 7091 - DIN 126), zinc plated, hardness class HV 100



TECHNICAL DATA SHEET



d	Inner diameter
D	Outer diameter
s	Thickness



Item covered by European Technical Assessment if used with Tecfi's ETA-CE approved chemical anchors

Reference standard: ISO 7089

DIN 125A (UNI 6592)

Material: Carbon steel

Durability: White Zinc plated, 3 [µm] minimum

Fire reaction: A1 according to EN13501-1

	MIN	MAX
HARDNESS (HV)	100	200
FINISHING (ISO 4042)	Fe/Zn5c1A	

TECHNICAL DATA SHEET **BO 01**

Item Code	d (mm)	D (mm)	s (mm)	Zinc coating [µm]
BO 01 00 004	4,3	9	0,8	5
BO 01 00 005	5,3	10	1	
BO 01 00 006	6,4	12,5	1,6	
BO 01 00 008	8,4	17	1,6	
BO 01 00 010	10,5	21	2	
BO 01 00 012	13	24	2,5	
BO 01 00 014	15	28	2,5	
BO 01 00 016	17	30	3	
BO 01 00 018	19	34	3	
BO 01 00 020	21	37	3	
BO 01 00 022	23	39	3	
BO 01 00 024	25	44	4	
BO 01 00 027	28	50	4	
BO 01 00 030	31	56	4	
BO 01 00 033	34	60	5	
BO 01 00 036	37	66	5	
BO 01 00 039	40	72	6	