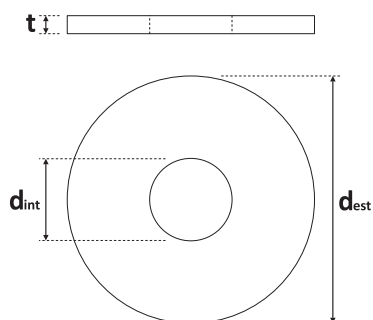


BO 08 ISO 7093-1 (simile a DIN 9021) - Rondella piana tranciata serie larga, in acciaio zincato, classe di durezza HV 200



SCHEDA TECNICA



M	diámetro del fileto métrico
d	diámetro interno
D	diámetro externo
t	spessore

	MIN	MAX
DUREZZA (HV)	200	300
FINITURA (ISO 4042)	Fe/Zn5c1A	

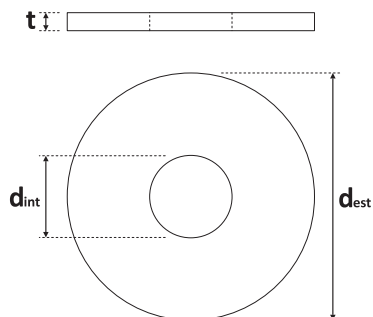
SCHEDA TECNICA **BO 08**

Codice Articolo	d (mm)	M	D (mm)	t (mm)
BO 08 06 018	6,4	M6	18	1,6
BO 08 08 024	8,4	M8	24	2
BO 08 10 030	10,5	M10	30	2,5
BO 08 13 037	13	M12	37	3
BO 08 17 050	17	M16	50	3
BO 08 21 060	21	M20	60	4

BO 08 ISO 7093-1 (similar to DIN 9021) - Steel plain washer large series, zinc plated, hardness class HV 200 (HV 200-300)



TECHNICAL DATA SHEET



M	diameter of the metric thread
d	inner diameter
D	outer diameter
t	thickness

	MIN	MAX
HARDNESS (HV)	200	300
FINISHING (ISO 4042)	Fe/Zn5c1A	

TECHNICAL DATA SHEET **BO 08**

Item Code	d (mm)	M	D (mm)	t (mm)
BO 08 06 018	6,4	M6	18	1,6
BO 08 08 024	8,4	M8	24	2
BO 08 10 030	10,5	M10	30	2,5
BO 08 13 037	13	M12	37	3
BO 08 17 050	17	M16	50	3
BO 08 21 060	21	M20	60	4