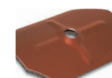
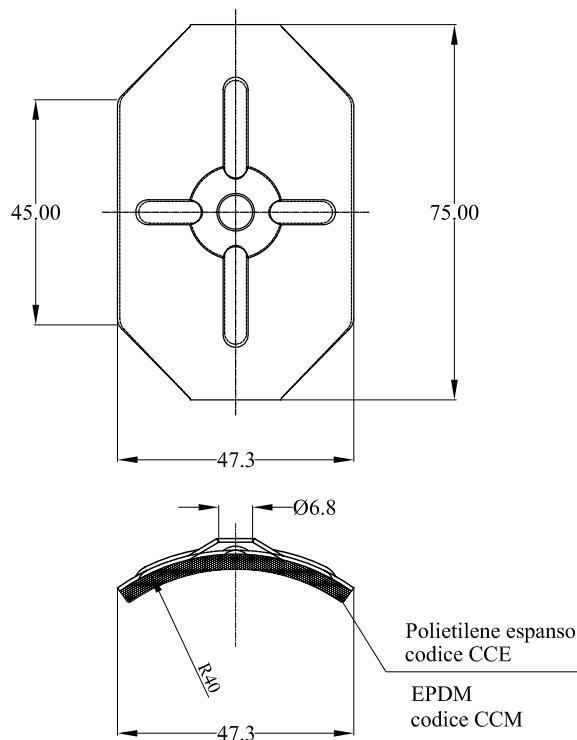


**CCE-CCM Rondella ottagonale - raggio 40**



**SCHEDA TECNICA**



**Informazioni aggiuntive**

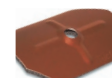
- Acciaio prezzinato, Preverniciato, o con rivestimento Aluzinc®
- Materiale: - Alluminio naturale o preverniciato
- Acciaio inossidabile A2
- Guarnizione: Polietilene espanso 3 mm (a richiesta EPDM 3 mm)

**SCHEDA TECNICA CCE-CCM**

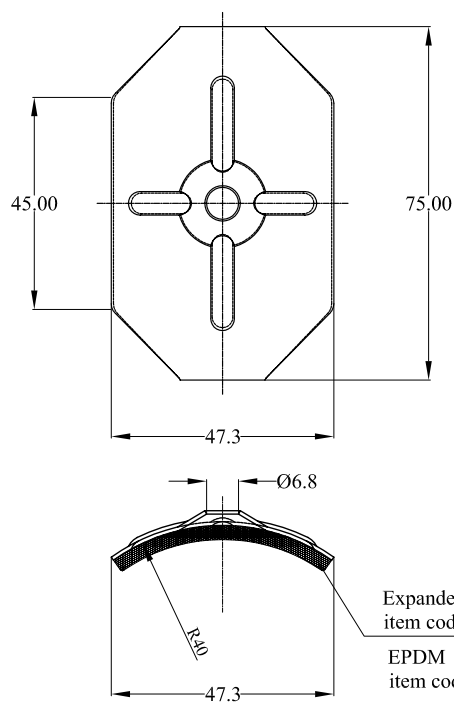
Codice Articolo	Materiale	Finitura	
CCx 00 75 050	Acciaio	Zincato	
CCx 01 75 050	Acciaio	RAL 9002	Bianco Grigiastro
CCx 02 75 050	Acciaio	RAL 8017	Marrone cioccolato (Testa di Moro)
CCx 03 75 050	Acciaio	RAL 3009	Rosso Ossido (Rosso Siena)
CCx 04 75 050	Acciaio	RAL 8004	Marrone Rame (Rosso Tegola)
CCx 07 75 050	Acciaio	RAL 6005	Verde Muschio
CCx 08 75 050	Acciaio	RAL 9006	Alluminio Brillante (Grigio Silver)
CCx 09 75 050	Acciaio	RAL 5010	Blu Genziana
CCE 11 75 050	Acciaio	RAL 3000	Rosso Fuoco
CCM 12 75 050	Acciaio	RAL 7035	Grigio Luce
CCx 13 75 050	Acciaio	RAL 9010	Bianco Puro
CCx 14 75 050	Acciaio	RAL 7016	Grigio Antracite
CCx 15 75 050	Acciaio	RAL 9005	Nero Intenso
CCx 10 75 050	Acciaio	Aluzinc®	
CCx 06 75 050	Alluminio	Naturale	
CCx 51 75 050	Alluminio	RAL 9002	Bianco Grigiastro
CCx 52 75 050	Alluminio	RAL 8017	Marrone cioccolato (Testa di Moro)
CCx 53 75 050	Alluminio	RAL 3009	Rosso Ossido (Rosso Siena)
CCx 20 75 050	Acciaio INOX A2	Naturale	

CCx = CCE (con guarnizione in espanso); CCM (con guarnizione in EPDM)

**CCE-CCM Metal round octagonal cap - radius 40**



**TECHNICAL DATA SHEET**



**Additional information**

**Material:**

- Hot dip galvanized steel, Prepainted or coated with Aluzinc® coating
- Aluminium, natural or Prepainted
- Satinless stell A2

**Gasket:** Expanded Polyethylene 3 mm  
(EPDM 3 mm available on request)

**TECHNICAL DATA OF CCE-CCM**

Item code	Material	Finishing
CCx 00 75 050	Steel	Zinc plated
CCx 01 75 050	Steel	RAL 9002 Grey white
CCx 02 75 050	Steel	RAL 8017 Chocolate brown
CCx 03 75 050	Steel	RAL 3009 Oxide red
CCx 04 75 050	Steel	RAL 8004 Brick red
CCx 07 75 050	Steel	RAL 6005 Moss green
CCx 08 75 050	Steel	RAL 9006 White aluminium
CCx 09 75 050	Steel	RAL 5010 Gentian blu
CCE 11 75 050	Steel	RAL 3000 Fire red
CCM 12 75 050	Steel	RAL 7035 Pure white
CCx 13 75 050	Steel	RAL 9010 Pure white
CCx 14 75 050	Steel	RAL 7016 Anthracite Grey
CCx 15 75 050	Steel	RAL 9005 Jet black
CCx 10 75 050	Steel	Aluzinc®
CCx 06 75 050	Aluminium	Natural Grey white
CCx 51 75 050	Aluminium	RAL 9002 Chocolate brown
CCx 52 75 050	Aluminium	RAL 8017 Oxide red
CCx 53 75 050	Aluminium	RAL 3009
CCx 20 75 050	A2 stainless steel	Natural

CCx = CCE (Polyethylene sealing gasket); CCM (Sealing washer in EPDM)