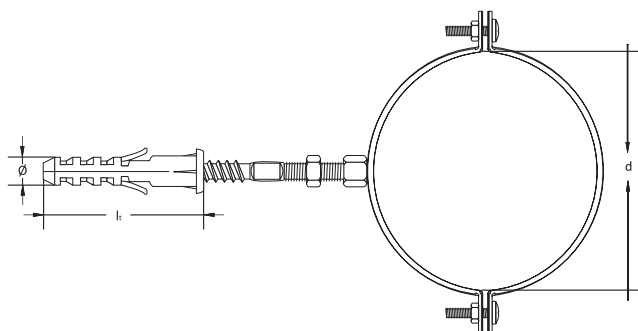


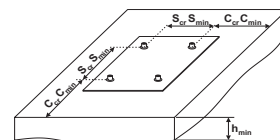
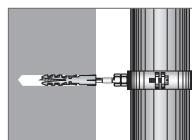
CL 01 - CL 03 Collare per canne fumarie, completo di vite e tassello



SCHEDA TECNICA



ϕ	diámetro tassello
l_t	lunghezza tassello
d	diámetro canna fumaria
d_0	diámetro del foro
h_1	profondità del foro
h_{min}	spessore del materiale di supporto
h_{nom}	profondità di inserimento
h_{ef}	effettiva profondità di ancoraggio
c_{min}	minima distanza dal bordo consentita
s_{min}	minimo interasse consentito



CL 01 - Acciaio Zincato

Resistenza a rottura del solo collare:

Codice Articolo	Misura tassello $\phi \times l_t$ (mm)	Misura canna fumaria ϕ (mm)	N kN
CL 01 00 100	10 x 60	100	4,00
CL 01 00 115	10 x 60	115	4,00
CL 01 00 150	10 x 60	150	4,00
CL 01 00 160	10 x 60	160	4,00
CL 01 00 180	10 x 60	180	4,00
CL 01 00 200	10 x 60	200	4,00
CL 01 00 220	10 x 60	220	4,00
CL 01 00 250	10 x 60	250	4,00
CL 01 00 300	10 x 60	300	4,00

CL 03 - Acciaio Inox A2

Resistenza a rottura del solo collare:

Codice Articolo	Misura tassello $\phi \times l_t$ (mm)	Misura canna fumaria ϕ (mm)	N kN
CL 03 00 120	10 x 60	120	3,00
CL 03 00 140	10 x 60	140	3,00
CL 03 00 160	10 x 60	160	3,00
CL 03 00 200	10 x 60	200	3,00
CL 03 00 250	10 x 60	250	3,00
CL 03 00 300	10 x 60	300	3,00

DATI TECNICI RELATIVI AL SOLO TASSELLO NYLON

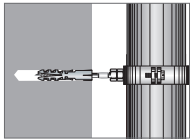
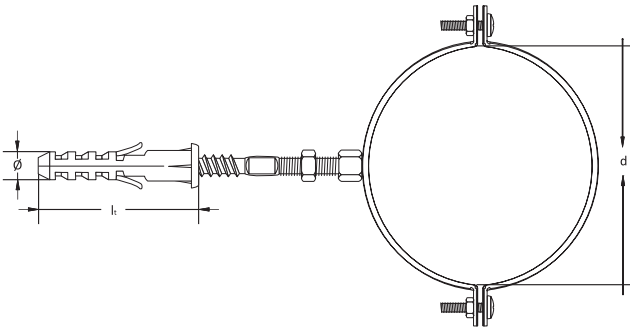
Codice Articolo	Misura Tassello $d_{nom} \times l_t$ (mm)	Misura Vite $d_v \times l_v$ (mm)	d_0 (mm)	h_1 (mm)	h_{min} (mm)	h_{nom} (mm)	h_{ef} (mm)	c_{min} (mm)	s_{min} (mm)
AX 02 10 050	10 x 50	6,0 x 60	10	55	120	60	55	60	60

Materiale		Tipo di sollecitazione		$\phi 10$
calcestruzzo non fessurato C20/25		Carico caratteristico ad estrazione	$N_{r,k}$ [kN]	1,00
calcestruzzo aerato autoclavato				0,10
muratura forata				0,67
calcestruzzo alleggerito				0,89

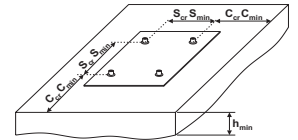
CL 01 - CL 03 collar with pressed nut for flue pipe fixing, with dual thread screw and nylon anchor



TECHNICAL DATA SHEET



Ø	anchor diameter
l	anchor length
d	chimney flue diameter
d ₀	drill hole diameter
h ₁	depth of drill hole
h _{min}	thickness of the member
h _{nom}	overall anchor embedment depth
h _{ef}	effective anchorage depth
c _{min}	minimum allowable edge distance
s _{min}	minimum allowable spacing



CL 01 - Steel

Collar strength:

Item Code	Anchor Size Ø x Lt (mm)	Flue pipe size Ø (mm)	N kN
CL 01 00 100	10 x 60	100	4,00
CL 01 00 115	10 x 60	115	4,00
CL 01 00 150	10 x 60	150	4,00
CL 01 00 160	10 x 60	160	4,00
CL 01 00 180	10 x 60	180	4,00
CL 01 00 200	10 x 60	200	4,00
CL 01 00 220	10 x 60	220	4,00
CL 01 00 250	10 x 60	250	4,00
CL 01 00 300	10 x 60	300	4,00

CL 03 - A2 Stainless Steel

Collar strength:

Item Code	Anchor Size Ø x Lt (mm)	Flue pipe size Ø (mm)	N kN
CL 03 00 120	10 x 60	120	3,00
CL 03 00 140	10 x 60	140	3,00
CL 03 00 160	10 x 60	160	3,00
CL 03 00 200	10 x 60	200	3,00
CL 03 00 250	10 x 60	250	3,00
CL 03 00 300	10 x 60	300	3,00

TECHNICAL DATA FOR NYLON ANCHOR ONLY

Item Code	Anchor Size d _{nom} x Lt (mm)	Screw Size dv x lv (mm)	d ₀ (mm)	h ₁ (mm)	h _{min} (mm)	h _{nom} (mm)	h _{ef} (mm)	c _{min} (mm)	s _{min} (mm)
AX 02 10 050	10 x 50	6,0 x 60	10	55	120	60	55	60	60

Material		Load direction		Ø 10
non-cracked concrete c20/25		Characteristic Load - Pull out	N _{r,k} [kN]	1,00
autoclaved aerated concrete				0,10
perforated masonry				0,67
lightened concrete				0,89