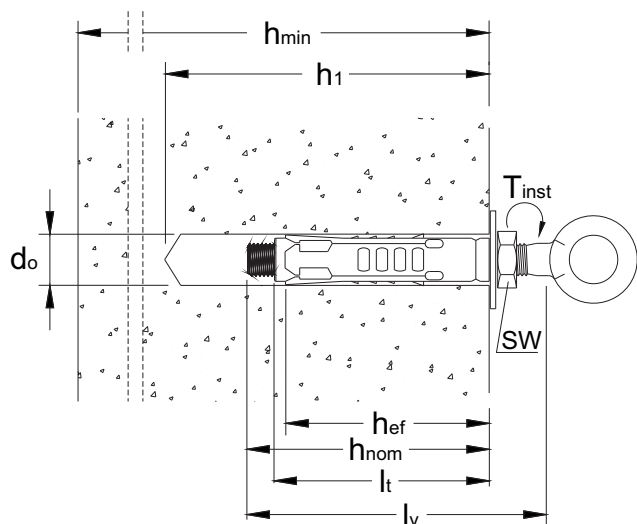


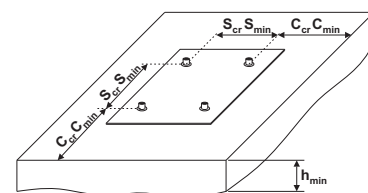
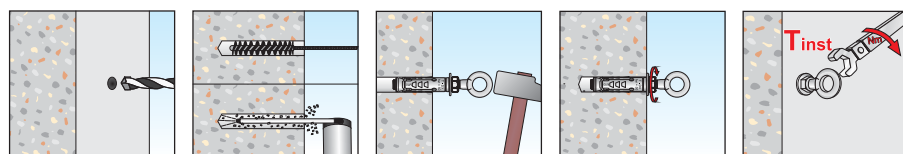
DX 02 Ancorante in lamiera avvolta con cono agganciato, con occhiolo, in acciaio zincato



SCHEDA TECNICA



$d_{nom} \times l_t$	diametro esterno ancorante x lunghezza ancorante
$M \times l_v$	diametro vite x lunghezza vite
d_o	diametro del foro
h_1	profondità del foro
h_{min}	spessore del materiale di supporto
h_{nom}	profondità di inserimento
h_{ef}	profondità effettiva di ancoraggio
T_{inst}	coppia di serraggio raccomandata
SW	misura chiave
c_{min}	minima distanza dal bordo consentita
s_{min}	minimo interasse consentito
c_{cr}	distanza dal bordo che assicura la trasmissione della resistenza caratteristica di un ancoraggio singolo
s_{cr}	interasse tra ancoraggi in gruppo tale da assicurare la trasmissione della resistenza caratteristica di un ancoraggio singolo



DATI TECNICI E RISULTATI DI PROVA SU ANCORANTI DX 02 IN CALCESTRUZZO NON FESSURATO C20/25

Codice prodotto	Misura Ancorante $d_{nom} \times l_t$ (mm)	Misura Vite $M \times l_v$ (mm)	d_o (mm)	h_1 (mm)	h_{min} (mm)	h_{nom} (mm)	h_{ef} (mm)	T_{inst} (Nm)	SW (mm)	c_{min} (mm)	s_{min} (mm)	c_{cr} (mm)	s_{cr} (mm)	CARICO CARATTERISTICO (kN)
														ESTRAZIONE
DX 02 10 045	10 x 45	6 x 55	10	60	100	45	40	8	10	50	70	60	120	3,76
DX 02 12 050	12 x 50	8 x 65	12	65	100	50	45	20	13	80	110	67,5	135	6,46
DX 02 15 060	15 x 60	10 x 81	15	75	100	60	50	35	17	100	130	75	150	10,78
DX 02 18 075	18 x 75	12 x 98	18	95	130	75	65	60	19	130	160	97,5	195	16,00

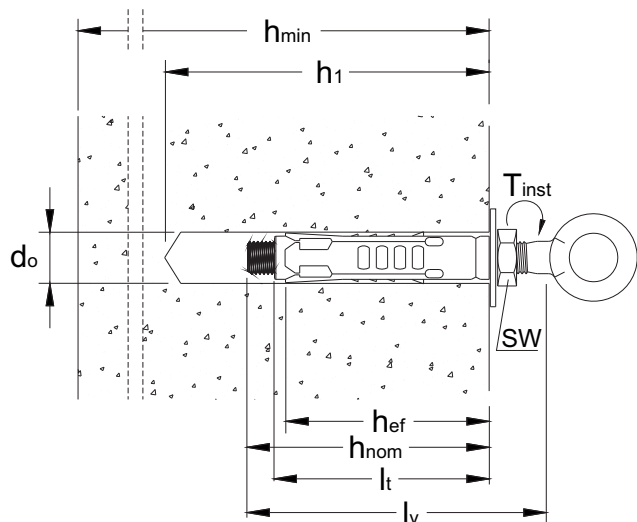
Per i dati non inseriti in tabella rivolgersi al Laboratorio Tecfi

In tabella sono indicati i CARICHI CARATTERISTICI per prove effettuate su calcestruzzo C20/25 non fessurato senza influenza del bordo e/o dell' interasse (valori di estrazione e taglio in kN: 1kN = 100Kg).

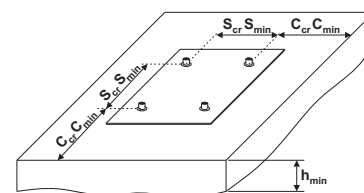
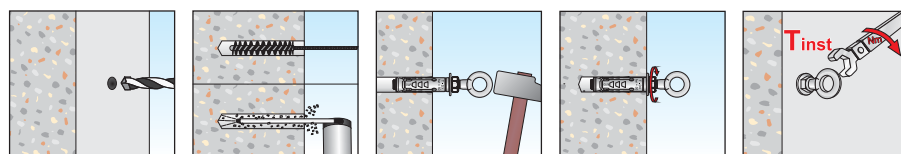
DX 02 Sleeve anchor with unlosable nut, with eye screw, zinc plated



TECHNICAL DATA SHEET



$d_{nom} \times l_t$	anchor diameter x anchor length
$M \times l_v$	screw diameter x screw length
d_0	drill hole diameter
h_1	depth of drill hole
h_{min}	thickness of concrete member
h_{nom}	overall anchor embedment depth
h_{ef}	effective anchorage depth
T_{inst}	required torque moment
SW	wrench size
c_{min}	minimum allowable edge distance
s_{min}	minimum allowable spacing
c_{cr}	edge distance for ensuring the transmission of the characteristic resistance of a single anchor
s_{cr}	spacing for ensuring the transmission of the characteristic resistance of a single anchor



TECHNICAL DATA AND TEST REPORT OF **DX 02** ANCHORS IN NON-CRACKED CONCRETE C20/25

Item Code	Anchor Size $d_{nom} \times l_t$ (mm)	Screw Size $M \times l_v$ (mm)	d_0 (mm)	h_1 (mm)	h_{min} (mm)	h_{nom} (mm)	h_{ef} (mm)	T_{inst} (Nm)	SW (mm)	c_{min} (mm)	s_{min} (mm)	c_{cr} (mm)	s_{cr} (mm)	CHARACTERISTIC LOADS (kN)
														PULL OUT
DX 02 10 045	10 x 45	6 x 55	10	60	100	45	40	8	10	50	70	60	120	3,76
DX 02 12 050	12 x 50	8 x 65	12	65	100	50	45	20	13	80	110	67,5	135	6,46
DX 02 15 060	15 x 60	10 x 81	15	75	100	60	50	35	17	100	130	75	150	10,78
DX 02 18 075	18 x 75	12 x 98	18	95	130	75	65	60	19	130	160	97,5	195	16,00

For all specification not included in the table, please contact Tecfi Lab

Pull-out and shear showed in the table are CHARACTERISTIC LOADS from tests run on non-cracked concrete C20/25 without edge and spacing effect (Pull-out and shear loads are in kN: 1kN = 100Kg).