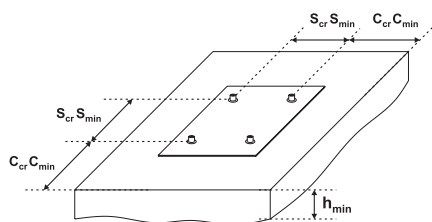
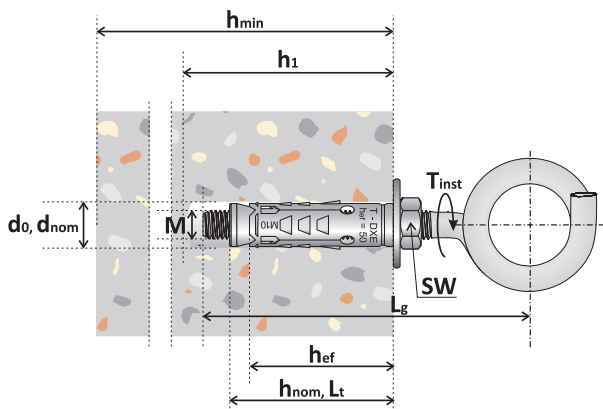


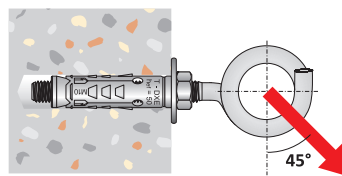
DXE 25 Ancorante in lamiera avvolta con cono agganciato con vite metrica speciale in acciaio bonificato con gancio a doppia curva per funi, cavi e reti, completo di dado e rondella, zincato



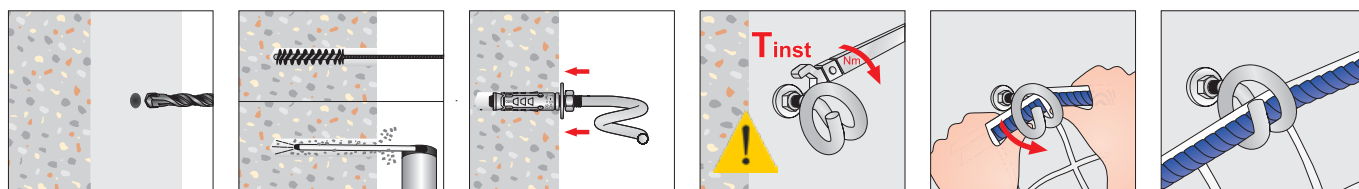
SCHEDA TECNICA



$d_{nom} \times l_t$	diámetro esterno ancorante x lunghezza ancorante
$M \times L_g$	diámetro gancio x longitud gancio
d_0	diámetro del foro
h_1	profundidad del foro
h_{min}	espesor del material de soporte
h_{nom}	profundidad de inserimento
h_{ef}	profundidad efectiva de ancoraggio
T_{inst}	coppia di serraggio raccomandata
SW	misura chiave
c_{min}	minima distanza dal bordo consentita
s_{min}	minimo interasse consentito
C_{cr}	distanza dal bordo che assicura la trasmissione della resistenza caratteristica di un ancoraggio singolo
S_{cr}	interasse tra ancoraggi in gruppo tale da assicurare la trasmissione della resistenza caratteristica di un ancoraggio singolo



Le prove sono state effettuate applicando un carico con angolo di 45° rispetto all'asse del foro in cui è inserito il tassello, come previsto dalla normativa UNI EN 1263-2:2015.



ATTENZIONE: applicare la coppia di serraggio agendo solo sul dado esagonale. In prossimità del valore della coppia prescritta, mantenere il gancio nella posizione desiderata mentre si ultima l'operazione.

DATI TECNICI E RISULTATI DI PROVA SU ANCORANTI DXE 25 IN CALCESTRUZZO NON FESSURATO C20/25

Codice prodotto	Misura Ancorante $d_{nom} \times l_t$ (mm)	Misura Gancio $M \times L_g$ (mm)	d_0 (mm)	h_1 (mm)	h_{min} (mm)	h_{nom} (mm)	h_{ef} (mm)	T_{inst} (Nm)	SW (mm)	c_{min} (mm)	s_{min} (mm)	C_{cr} (mm)	S_{cr} (mm)	CARICO CARATTERISTICO (APPLICATO A 45°) (kN)
DXE 25 15 060	15 x 60	M10 x 110	15	80	100	60	50	35	17	100	130	75	150	6,4
DXE 25 18 075	18 x 75	M12 x 125	18	95	130	75	65	60	19	130	160	97,5	195	9,0

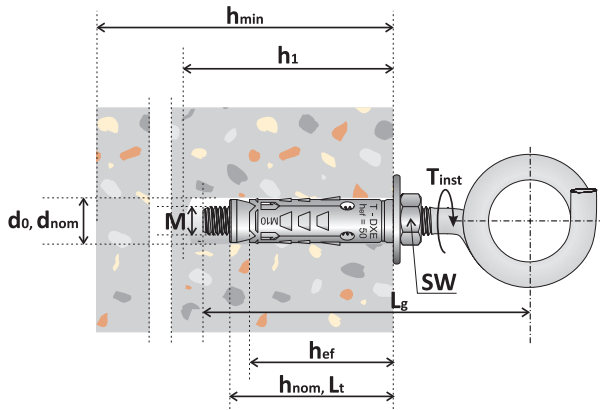
Per i dati non inseriti in tabella rivolgersi al Laboratorio Tecfi

In tabella sono indicati i CARICHI CARATTERISTICI per prove effettuate su calcestruzzo C20/25 non fessurato senza influenza del bordo e/o dell'interasse (valori in kN: 1kN = 100Kg).

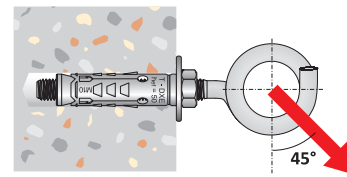
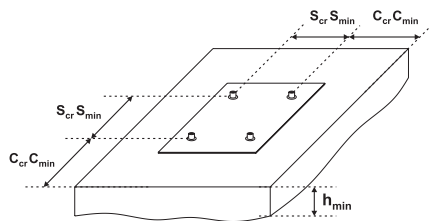
DXE 25 Sleeve anchor with locked cone nut, assembled with special double curved hook machine screw for anti-falling safety ropes with hexagonal nut and washer, zinc plated



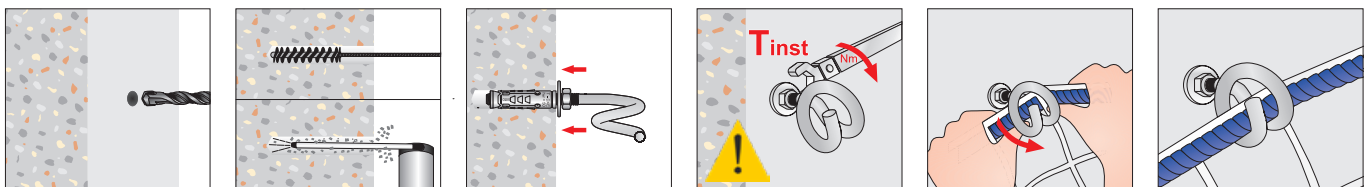
TECHNICAL DATA SHEET



$d_{nom} \times l_t$	anchor diameter x anchor length
$M \times l_g$	Hook diameter x hook length
d_0	drill hole diameter
h_1	depth of drill hole
h_{min}	thickness of concrete member
h_{nom}	overall anchor embedment depth
h_{ef}	effective anchorage depth
T_{inst}	required torque moment
SW	wrench size
c_{min}	minimum allowable edge distance
s_{min}	minimum allowable spacing
C_{cr}	edge distance for ensuring the transmission of the characteristic resistance of a single anchor
S_{cr}	spacing for ensuring the transmission of the characteristic resistance of a single anchor



The tests were performed by applying a load at an angle of 45° to the axis of the hole in which the anchor is installed, as required by the standard EN 1263-2:2014



CAUTION: Apply the prescribed tightening torque by acting on the hexagonal nut only. When approaching the torque value, hold the hook in the desired position while completing the operation.

TECHNICAL DATA AND TEST REPORT OF DXE 25 ANCHORS IN NON-CRACKED CONCRETE C20/25

Item Code	Anchor Size $d_{nom} \times l_t$ (mm)	Hook Size $M \times l_g$ (mm)	d_0 (mm)	h_1 (mm)	h_{min} (mm)	h_{nom} (mm)	h_{ef} (mm)	T_{inst} (Nm)	SW (mm)	c_{min} (mm)	s_{min} (mm)	C_{cr} (mm)	S_{cr} (mm)	CHARACTERISTIC LOADS (AT AN ANGLE OF 45°) (kN)
DXE 25 15 060	15 x 60	M10 x 110	15	80	100	60	50	35	17	100	130	75	150	6,4
DXE 25 18 075	18 x 75	M12 x 125	18	95	130	75	65	60	19	130	160	97,5	195	9,0

i For all specification not included in the table, please contact Tecfi Lab

Values showed in the table are CHARACTERISTIC LOADS from tests performed in non-cracked concrete C20/25 without edge and spacing effect (Loads are in kN: 1kN = 100Kg).