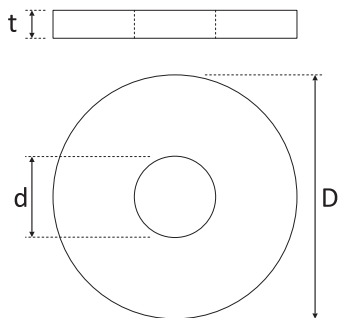


GH 01 ISO 7094 - DIN 440R - Rondella plana serie Extra Larga, zincata



SCHEDA TECNICA



M	diámetro del fileto métrico
d	diámetro interno
D	diámetro externo
t	spessore

DUREZZA (HV)	100
FINITURA (ISO 4042)	Fe/Zn5c1A

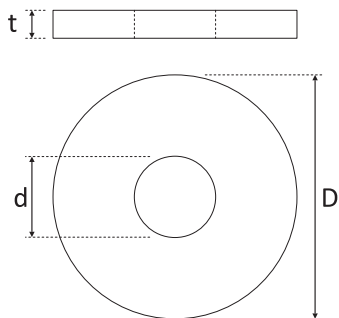
SCHEDA TECNICA **GH 01**

Codice Articolo	d (mm)	M	D (mm)	t (mm)
GH 01 00 008	9	M8	28	3
GH 01 00 010	11	M10	34	3
GH 01 00 012	14	M12	44	4
GH 01 00 016	18	M16	56	5
GH 01 00 020	22	M20	72	6
GH 01 00 024	26	M24	85	6
GH 01 00 030	33	M30	105	6

GH 01 ISO 7094 - DIN 440R - Steel plain washer extra large series, zinc plated, hardness class HV 100



TECHNICAL DATA SHEET



M	diameter of the metric thread
d	inner diameter
D	outer diameter
t	thickness

HARDNESS (HV)	100
FINISHING (ISO 4042)	Fe/Zn5c1A

TECHNICAL DATA SHEET **BO 08**

Item Code	d (mm)	M	D (mm)	t (mm)
GH 01 00 008	9	M8	28	3
GH 01 00 010	11	M10	34	3
GH 01 00 012	14	M12	44	4
GH 01 00 016	18	M16	56	5
GH 01 00 020	22	M20	72	6
GH 01 00 024	26	M24	85	6
GH 01 00 030	33	M30	105	6