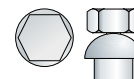
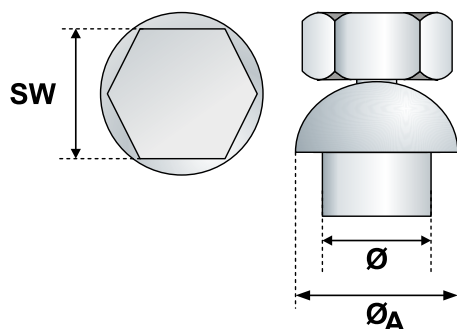


GT01 / GT02 Dado esagonale cieco a strappo (antintrusione a calotta emisferica)

SCHEDA TECNICA


$\varnothing A$	diametro testa
\varnothing	misura colletto
T	coppia di strappo minima
M	diametro del filetto metrico
SW	misura chiave
R_m	tensione al carico di prova
A_s	area resistente
N	carico di prova

DATI TECNICI E RISULTATI DI PROVA SU GT 01 - ACCIAIO ZINCATO

Codice Articolo	M (mm)	SW (mm)	\varnothing (mm)	T (Nm)	A_s (mm ²)	N (kN)	$\varnothing A$ (mm)
M8							
GT 01 08 010	8	15	10	13	36,6	21	15
GT 01 08 012			12				
M10							
GT 01 10 012	10	15	12	13	58	34	15

Informazioni aggiuntive GT01

Normativa di riferimento: classe 6 secondo DIN 267-4

 Materiale: zincata 5 μ m (CrVI esente)

Reazione al fuoco: A1 in accordo alla EN13501-1

DATI TECNICI E RISULTATI DI PROVA SU GT 02 - ACCIAIO INOX A2 (AISI 304)

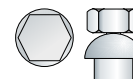
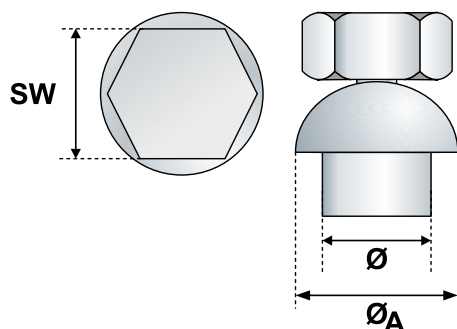
Codice Articolo	M (mm)	SW (mm)	\varnothing (mm)	T (Nm)	A_s (mm ²)	N (kN)	$\varnothing A$ (mm)
M8							
GT 02 08 010	8	15	10	13	36,6	18	15
GT 02 08 012			12				

Informazioni aggiuntive GT02

Normativa di riferimento: classe 50 secondo DIN 267-11

Materiale: Acciaio INOX A2 (AISI 304)

Reazione al fuoco: A1 in accordo alla EN13501-1

GT01 / GT02 Hemispheric shank hexagonal head blind security nut
 (breaking torque to cut the hexagon Nm > 13)

TECHNICAL DATA SHEET


ØA	head diameter
Ø	cylindrical section
T	minimum breaking torque
M	diameter of the metric thread
SW	wrench size
R_m	stress under proof load
A_s	stress area
N	proof load

TECHNICAL DATA AND TEST REPORT ON GT 01 - ZINC PLATED

Item code	M (mm)	SW (mm)	Ø (mm)	T (Nm)	A _s (mm ²)	N (kN)	ØA (mm)
M8							
GT 01 08 010	8	15	10	13	36,6	21	15
GT 01 08 012			12				
M10							
GT 01 10 012	10	15	12	13	58	34	15

Additional information GT01

Reference standard: property class 6 according to DIN 267-4

Material: Zinc plated 5 µm, CrVI Free

Fire reaction: A1 according to EN13501-1

TECHNICAL DATA AND TEST REPORT ON GT 02 -A2 (AISI 304) Stainless Steel

Item code	M (mm)	SW (mm)	Ø (mm)	T (Nm)	A _s (mm ²)	N (kN)	ØA (mm)
M8							
GT 02 08 010	8	15	10	13	36,6	18	15
GT 02 08 012			12				

Additional information GT02

Reference standard: property class 50 according to DIN 267-11

Material: Stainless Steel A2 (AISI 304)

Fire reaction: A1 according to EN13501-1