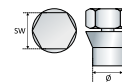
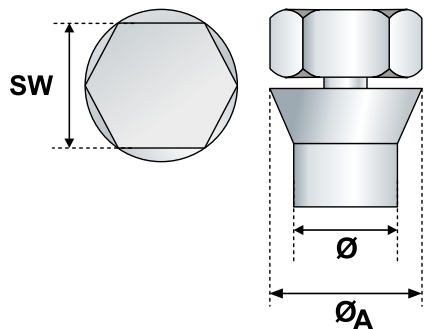


GV01 Dado Esagonale cieco a strappo (antintrusione a testa svasata piana)



SCHEDA TECNICA



$\varnothing A$	diametro testa
\varnothing	misura colletto
T	coppia di strappo minima
M	diametro del filetto metrico
SW	misura chiave
A_s	area resistente
N	carico di prova

DATI TECNICI E RISULTATI DI PROVA SU **GV 01 - ACCIAIO ZINCATO**

Codice Articolo	M (mm)	SW (mm)	\varnothing (mm)	T (Nm)	A_s (mm ²)	N (kN)	$\varnothing A$ (mm)
M8							
GV 01 08 010	8	15	10	13	36,6	14,7	15

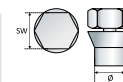
Informazioni aggiuntive GV01

Caratteristiche meccaniche: classe 4 secondo DIN 267-4

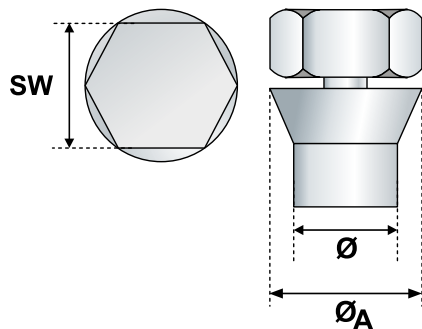
Materiale: zincata 5 μ m (CrVI esente)

Reazione al fuoco: A1 in accordo alla EN13501-1

GV01 Zinc plated steel flat CSK shank hexagonal head (AF 15 mm) blind security nut
(breaking torque to cut the hexagon Nm > 13)



TECHNICAL DATA SHEET



$\varnothing A$	head diameter
\varnothing	cylindrical section
T	minimum breaking torque
M	diameter of the metric thread
SW	wrench size
A_s	stress area
N	proof load

TECHNICAL DATA AND TEST REPORT ON **GV 01 - ZINC PLATED**

Item code	M (mm)	SW (mm)	\varnothing (mm)	T (Nm)	A_s (mm ²)	N (kN)	$\varnothing A$ (mm)
M8							
GV 01 08 010	8	15	10	13	36,6	14,7	15

Additional information GV01

Mechanical property: property class 4 according to DIN 267-4

Material: Zinc plated 5 μ m, CrVI Free

Fire reaction: A1 according to EN13501-1