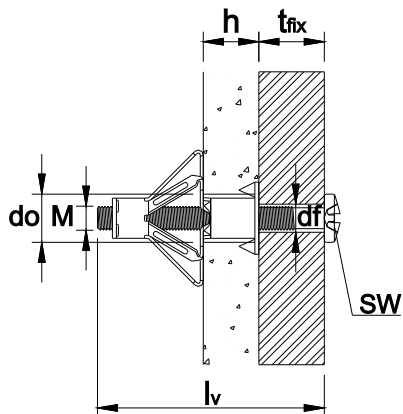


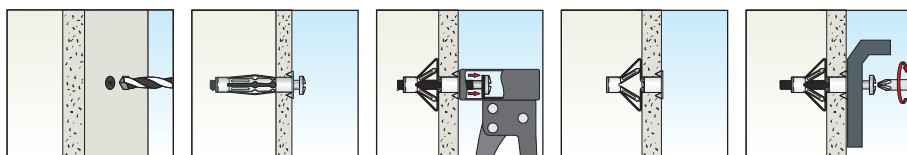
HP 01 Ancorante in lamiera avvolta per cartongesso con vite Testa Cilindrica



SCHEDA TECNICA



M x lv	diametro vite x lunghezza vite
t_{fix}	spessore massimo fissabile
d_o	diametro del foro
h	spessore min-max del supporto
d_f	diametro del foro nell'elemento da fissare
SW	impronta combinata croce tipo Z/Taglio



DATI TECNICI E RISULTATI DI PROVA SU VITI **HP 01** IN CARTONGESSO 10 MM

Codice Articolo	Misura Vite M x lv (mm)	t _{fix} (mm)	d _o (mm)	h (mm)	d _f (mm)	CARICO CARATTERISTICO (daN)
						ESTRAZIONE
M4						
HP 01 04 021	M4 x 28	10	8	2-10	5	6
HP 01 04 033	M4 x 41	15		3-10		11
HP 01 04 039	M4 x 47	15		8-15		40
HP 01 04 046	M4 x 54	15		3-20		i
HP 01 04 047	M4 x 54	15		16-21		i
HP 01 04 060	M4 x 67	15		34-38		i
M5						
HP 01 05 037	M5 x 45	15	11	6-10	6	i
HP 01 05 053	M5 x 60	15		6-14		i
HP 01 05 065	M5 x 74	15		14-30		i
M6						
HP01 06 038	M6 x 45	15	13	6-11	8	21
HP 01 06 053	M6 x 60	20		3-14		i
HP 01 06 066	M6 x 74	20		14-30		i
HP 01 06 081	M6 x 88	20		28-43		i

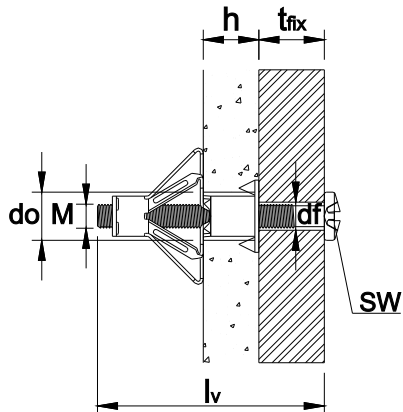
i Per i dati non inseriti in tabella rivolgersi al Laboratorio Tecfi

In tabella sono indicati i CARICHI CARATTERISTICI per prove effettuate su cartongesso di spessore da 10 mm senza influenza del bordo e/o dell' interasse (valori di estrazione in daN: 1daN = 1Kg).

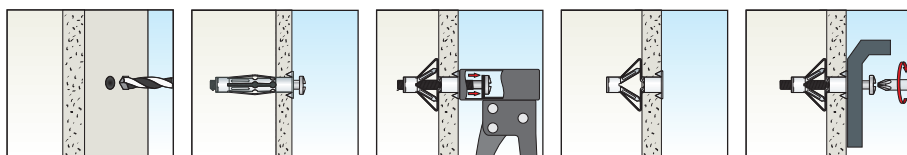
HP 01 Hollow wall anchor, zinc plated, with combi slotted-pozi pan head screw



TECHNICAL DATA SHEET



M x l_v	screw diameter x screw length
t_{fix}	maximum thickness of fixture
d_o	drill hole diameter
h	min-max thickness of base material
d_f	diameter of clearance hole in the fixture
SW	combi slotted-pozi



TECHNICAL DATA AND TEST REPORT OF Tecfi HP 01 SCREWS IN GYPSUM BOARD 10MM

Item Code	Screw Size <i>M x l_v(mm)</i>	t _{fix} (mm)	d _o (mm)	h (mm)	d _f (mm)	CHARACTERISTIC LOADS (daN)
						PULL OUT
M4						
HP 01 04 021	M4 x 28	10	8	2-10	5	6
HP 01 04 033	M4 x 41	15		3-10		11
HP 01 04 039	M4 x 47	15		8-15		40
HP 01 04 046	M4 x 54	15		3-20		i
HP 01 04 047	M4 x 54	15		16-21		i
HP 01 04 060	M4 x 67	15		34-38		i
M5						
HP 01 05 037	M5 x 45	15	11	6-10	6	i
HP 01 05 053	M5 x 60	15		6-14		i
HP 01 05 065	M5 x 74	15		14-30		i
M6						
HP01 06 038	M6 x 45	15	13	6-11	8	21
HP 01 06 053	M6 x 60	20		3-14		i
HP 01 06 066	M6 x 74	20		14-30		i
HP 01 06 081	M6 x 88	20		28-43		i

i For all specification not included in the table, please contact Tecfi Lab

Pull-out and shear showed in the table are CHARACTERISTIC LOADS from tests run on gypsum board -10 mm - without edge and spacing effect (Pull-out loads are in daN: 1daN = 1Kg).