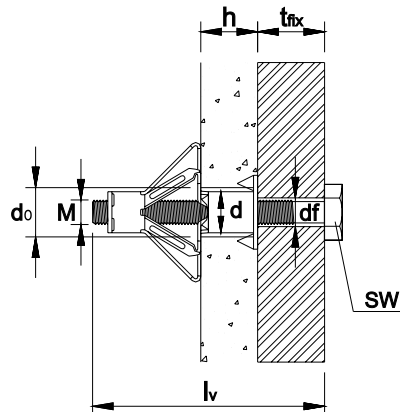


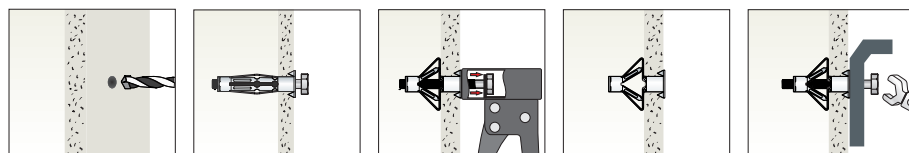
HP 02 Ancorante in lamiera avvolta per cartongesso con vite Testa Esagonale



SCHEDA TECNICA



| | |
|------------------------|--------------------------------------------|
| $\varnothing \times L$ | diametro tassello x lunghezza tassello |
| $M \times l_s$ | diametro vite x lunghezza vite |
| d_o | diametro del foro |
| h | spessore min-max del supporto |
| d_f | diametro del foro nell'elemento da fissare |
| SW | misura della chiave |
| t_{fix} | spessore massimo fissabile |



DATI TECNICI E RISULTATI DI PROVA SU VITI **HP 02** IN CARTONGESSO 10 MM

| Codice Articolo | Misura Tassello $\varnothing \times L$ (mm) | Misura Vite $M \times l_s$ (mm) | SW | d_o (mm) | h (mm) | d_f (mm) | CARICO CARATTERISTICO (kN) |
|---------------------|------------------------------------------------|------------------------------------|----|---------------|-------------|---------------|-------------------------------|
| | | | | | | | ESTRAZIONE |
| HP 02 08 039 | 13 x 39 | M8 x 45 | 13 | 13 | 6-11 | 9 | 0,17 |
| HP 02 08 055 | 13 x 55 | M8 x 65 | | | 3-14 | | |
| HP 02 08 068 | 13 x 68 | M8 x 75 | | | 14-30 | | |
| HP 02 08 084 | 13 x 84 | M8 x 90 | | | 28-43 | | |

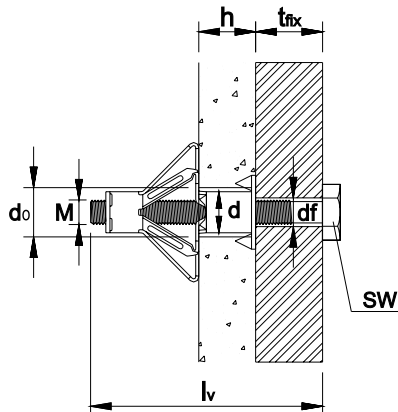
i Per i dati non inseriti in tabella rivolgersi al Laboratorio Tecfi

In tabella sono indicati i CARICHI CARATTERISTICI per prove effettuate su cartongesso di spessore da 10 mm senza influenza del bordo e/o dell' interasse (valori di estrazione in daN: 1daN = 1Kg).

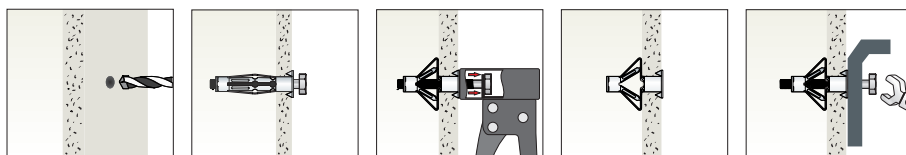
HP 02 Hollow wall anchor with hex head screw, zinc plated



TECHNICAL DATA SHEET



| | |
|------------------------|-------------------------------------------|
| $\varnothing \times L$ | anchor diameter x anchor length |
| $M \times l_s$ | screw diameter x screw length |
| d_o | drill hole diameter |
| h | min-max thickness of base material |
| d_f | diameter of clearance hole in the fixture |
| SW | wrench size |
| t_{fix} | maximum thickness of fixture |



TECHNICAL DATA AND TEST REPORT OF Tecfi HP 02 SCREWS IN GYPSUM BOARD 10MM

| Item Code | Anchor Size $\varnothing \times L(mm)$ | Screw Size $M \times l_s(mm)$ | SW | d_o (mm) | h (mm) | d_f (mm) | CHARACTERISTIC LOADS (kN) |
|--------------|-------------------------------------------|----------------------------------|----|---------------|-------------|---------------|------------------------------|
| | | | | | | | PULL OUT |
| HP 02 08 039 | 13 x 39 | M8 x 45 | 13 | 13 | 6-11 | 9 | 0,17 |
| HP 02 08 055 | 13 x 55 | M8 x 65 | | | 3-14 | | |
| HP 02 08 068 | 13 x 68 | M8 x 75 | | | 14-30 | | |
| HP 02 08 084 | 13 x 84 | M8 x 90 | | | 28-43 | | |

i For all specification not included in the table, please contact Tecfi Lab

Pull-out and shear showed in the table are CHARACTERISTIC LOADS from tests run on gypsum board -10 mm - without edge and spacing effect (Pull-out loads are in daN: 1daN = 1Kg).