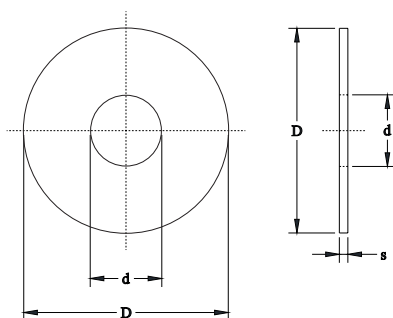


JO 01 ISO 7089 (simile a DIN 125) - Rondella piana tranciata, in acciaio zincato, classe di durezza HV 200 - 300



SCHEDA TECNICA



d	Diametro interno
D	Diametro esterno
s	Spessore

	MIN	MAX
DUREZZA (HV)	200	300
FINITURA (ISO 4042)	Fe/Zn5c1A	

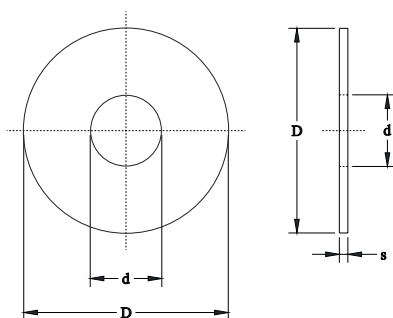
SCHEDA TECNICA JO 01

Codice Articolo	d (mm)	D (mm)	s (mm)	Zincatura [µm]
JO 01 000 04	4,3	9	0,8	5
JO 01 000 05	5,3	10	1	
JO 01 000 06	6,4	12,5	1,6	
JO 01 000 08	8,4	17	1,6	
JO 01 000 10	10,5	21	2	
JO 01 000 12	13	24	2,5	
JO 01 000 14	15	28	2,5	
JO 01 000 16	17	30	3	
JO 01 000 18	19	34	3	
JO 01 000 20	21	37	3	
JO 01 000 22	23	39	3	
JO 01 000 24	25	44	4	
JO 01 000 27	28	50	4	
JO 01 000 30	31	56	4	
JO 01 000 33	34	60	5	
JO 01 000 36	37	66	5	
JO 01 000 39	42	72	6	

JO 01 ISO 7089 (similar to DIN 125) - Steel plain washer, zinc plated, hardness class HV 200 (HV 200-300)



TECHNICAL DATA SHEET



d	Inner diameter
D	Outer diameter
s	Thickness

	MIN	MAX
HARDNESS (HV)	200	300
FINISHING (ISO 4042)	Fe/Zn5c1A	

TECHNICAL DATA SHEET JO 01

Item Code	d (mm)	D (mm)	s (mm)	Zinc coating [μm]
JO 01 000 04	4,3	9	0,8	5
JO 01 000 05	5,3	10	1	
JO 01 000 06	6,4	12,5	1,6	
JO 01 000 08	8,4	17	1,6	
JO 01 000 10	10,5	21	2	
JO 01 000 12	13	24	2,5	
JO 01 000 14	15	28	2,5	
JO 01 000 16	17	30	3	
JO 01 000 18	19	34	3	
JO 01 000 20	21	37	3	
JO 01 000 22	23	39	3	
JO 01 000 24	25	44	4	
JO 01 000 27	28	50	4	
JO 01 000 30	31	56	4	
JO 01 000 33	34	60	5	
JO 01 000 36	37	66	5	
JO 01 000 39	42	72	6	