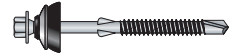
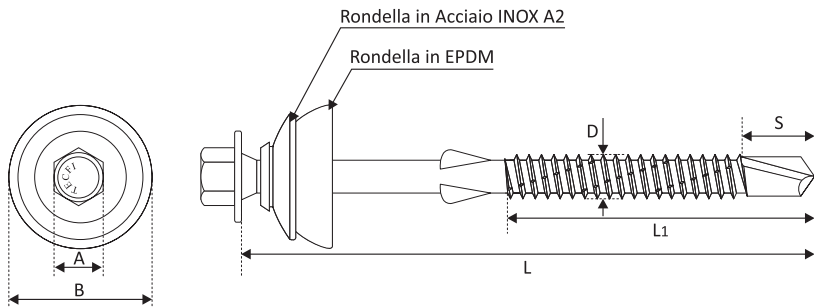


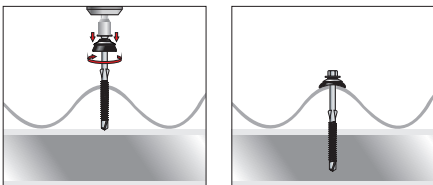
KMF 04 Vite Testa Esagonale con falsa Rondella, quto perforante, con alette, assemblata con rondella ad ombrello EPDM/INOX



SCHEDA TECNICA



D	diametro esterno della vite
L	lunghezza della vite
s	lunghezza della punta
L1	lunghezza della parte filettata più la punta
A	misura della chiave
B	diametro della rondella
M_T	momento di rottura a torsione
N_k	carico caratteristico di rottura a trazione
V_k	carico caratteristico di rottura a taglio



Informazioni per l'installazione

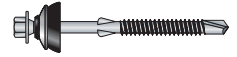
Massima capacità di foratura: 6 mm

Velocità di foratura massima: 1000÷1800 [rpm]

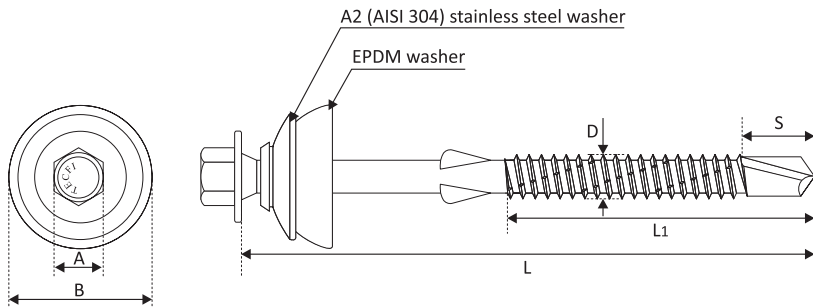
SCHEDA TECNICA KMF 04

Codice Articolo	D (mm)	L (mm)	s (mm)	L1 (mm)	T _{fix} (mm)	A (mm)	B (mm)	M _t (Nm)	spessore supporto metallico (mm)	N _k (kN)	V _k (kN)
Ø 6,3											
KMF 04 63 105	6,3	105	10	60	50 ÷ 77 - s	8	12,8	16,9	3	7,38	12
KMF 04 63 115		115			60 ÷ 87 - s				3	7,38	
KMF 04 63 125		125			70 ÷ 97 - s				4	9,67	
KMF 04 63 145		145			90 ÷ 117 - s				5	11,50	
KMF 04 63 155		155			100 ÷ 127 - s				6	14,70	
KMF 04 63 175		175			120 ÷ 147 - s				6	14,70	

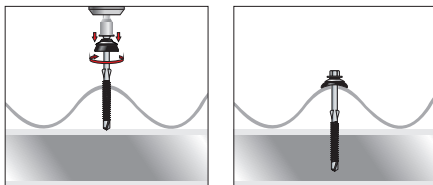
KMF 04 Hexagonal flat washer head self drilling screw with wings on body, hardened, zinc plated, assembled with A2 (AISI 304) stainless steel washer/EPDM umbrella gasket



TECHNICAL DATA SHEET



D	outside screw diameter
L	Overall screw length
s	Bit length
L1	Threaded plus bit length
A	Wrench size
B	Washer diameter
M_T	Breaking torque moment
N_k	Characteristic breaking tensile load
V_k	Characteristic breaking shear load



Installation information

Maximum drilling capacity: 6 mm

Drilling speed: 1000÷1800 [rpm]

TECHNICAL DATA OF **KMF 04**

Item Code	D (mm)	L (mm)	s (mm)	L1 (mm)	T _{fix} (mm)	A (mm)	B (mm)	M _t (Nm)	metal thickness (mm)	N _k (kN)	V _k (kN)
Ø 6,3											
KMF 04 63 105	6,3	105	10	60	50 ÷ 77 - s	8	12,8	16,9	3	7,38	12
KMF 04 63 115		115			60 ÷ 87 - s				3	7,38	
KMF 04 63 125		125			70 ÷ 97 - s				4	9,67	
KMF 04 63 145		145			90 ÷ 117 - s				5	11,50	
KMF 04 63 155		155			100 ÷ 127 - s				6	14,70	
KMF 04 63 175		175			120 ÷ 147 - s				6	14,70	