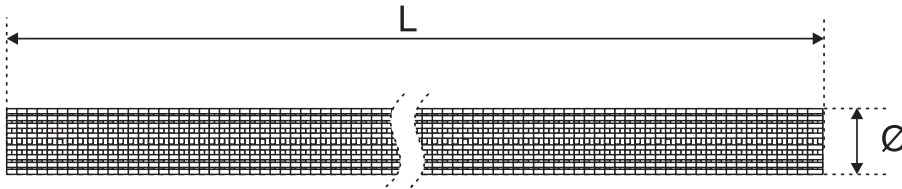
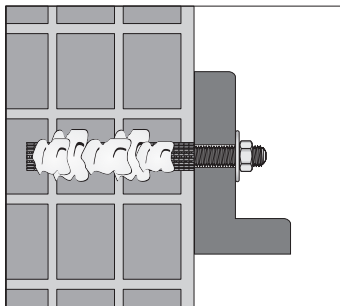


PM01 Bussola retinata in acciaio zincato per fissaggi chimici su materiali forati

SCHEDA TECNICA



Ø	diametro
L	lunghezza
d₀	foro
M	misura barretta



SCHEDA TECNICA **PM 01**

Codice Articolo	L (mm)	Ø (mm)	d ₀ (mm)	M
PM01 12 100	1.000	10	12	6 ÷ 8
PM01 16 100		14	16	8 ÷ 10
PM01 22 100		20	22	12 ÷ 16
PM01 30 100		28	30	16 ÷ 22