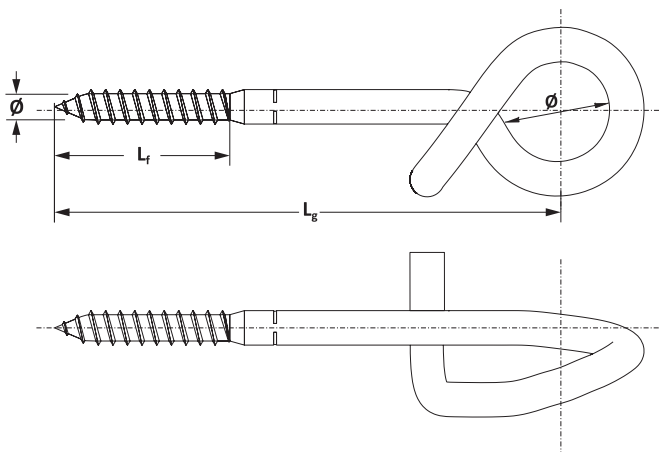


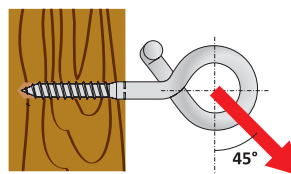
SG 01 Vite a legno speciale in acciaio con gancio a singola curva e blocco di sicurezza per funi, cavi e reti, zincato



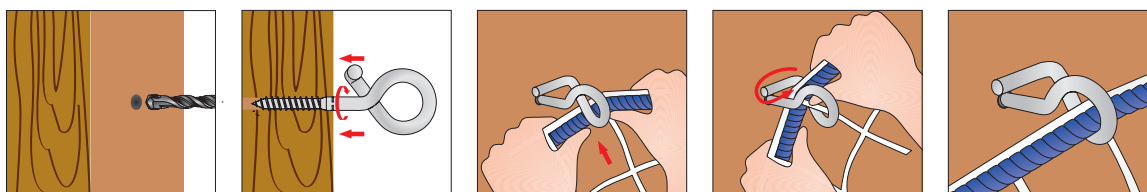
SCHEDA TECNICA



M x L_g	diametro gancio x lunghezza gancio
L_f	lunghezza filetto
d₀	diametro del foro
h₁	profondità del foro
h_{min}	spessore del materiale di supporto
c_{min}	minima distanza dal bordo consentita
s_{min}	minimo interasse consentito



Le prove sono state effettuate applicando un carico con angolo di 45° rispetto all'asse del foro in cui è inserito il tassello, come previsto dalla normativa UNI EN 1263-2:2015.



DATI TECNICI E RISULTATI DI PROVA SU SG 01 IN LEGNO LAMELLARE GL24 CON DENSITÀ 360 Kg/m³

Codice prodotto	Misura Gancio M x L _g (mm)	d ₀ (mm)	h ₁ (mm)	h _{min} (mm)	L _f (mm)	c _{min} (mm)	s _{min} (mm)	CARICO CARATTERISTICO (APPLICATO A 45°) (kN)
MR 01 10 140	10 x 140	7	70	120	60	100	70	7
MR 01 12 140	12 x 140	8	80	150	65	120	85	7

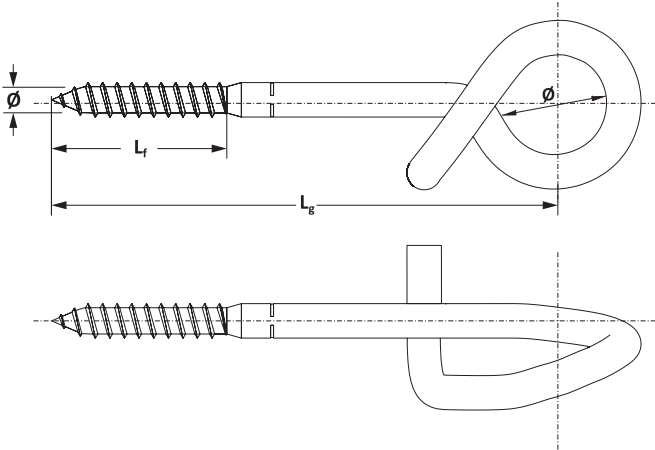
i Per i dati non inseriti in tabella rivolgersi al Laboratorio Tecfi

In tabella sono indicati i CARICHI CARATTERISTICI per prove effettuate su legno lamellare GL24 con densità 360 Kg/m³ senza influenza del bordo e/o dell' interasse (valori in kN: 1kN = 100Kg).

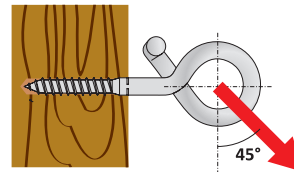
SG 01 Special safety curved hook screw for anti-falling safety ropes, zinc plated



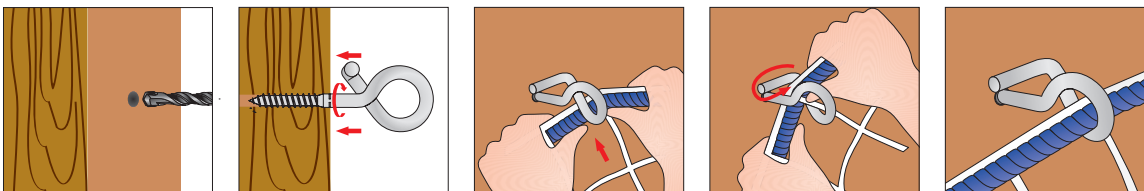
TECHNICAL DATA SHEET



M x L_g	Hook diameter x hook length
L_f	thread length
d₀	drill hole diameter
h₁	depth of drill hole
h_{min}	thickness of concrete member
c_{min}	minimum allowable edge distance
s_{min}	minimum allowable spacing



The tests were performed by applying a load at an angle of 45° to the axis of the hole in which the anchor is installed, as required by the standard EN 1263-2:2014



TECHNICAL DATA AND TEST REPORT OF **MR 01** IN GLULAM GL24 WITH DENSITY OF 360 Kg/m³

Item Code	Hook Size M x L _g (mm)	d ₀ (mm)	h ₁ (mm)	h _{min} (mm)	L _f (mm)	c _{min} (mm)	s _{min} (mm)	CHARACTERISTIC LOADS (AT AN ANGLE OF 45°) (kN)
MR 01 10 140	10 x 140	7	70	120	60	100	70	7
MR 01 12 140	12 x 140	8	80	150	65	120	85	7

i For all specification not included in the table, please contact Tecfi Lab

Values showed in the table are CHARACTERISTIC LOADS from tests performed in glulam GL24 with density of 360 Kg/m³ without edge and spacing effect (Loads are in kN: 1kN = 100Kg).