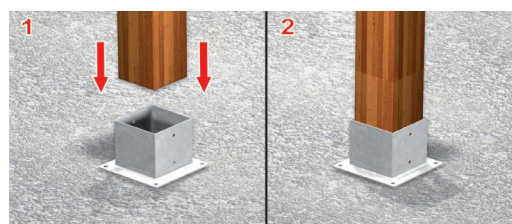
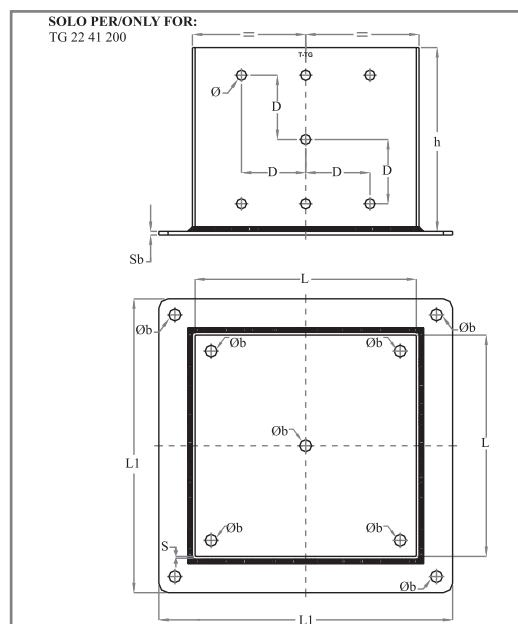
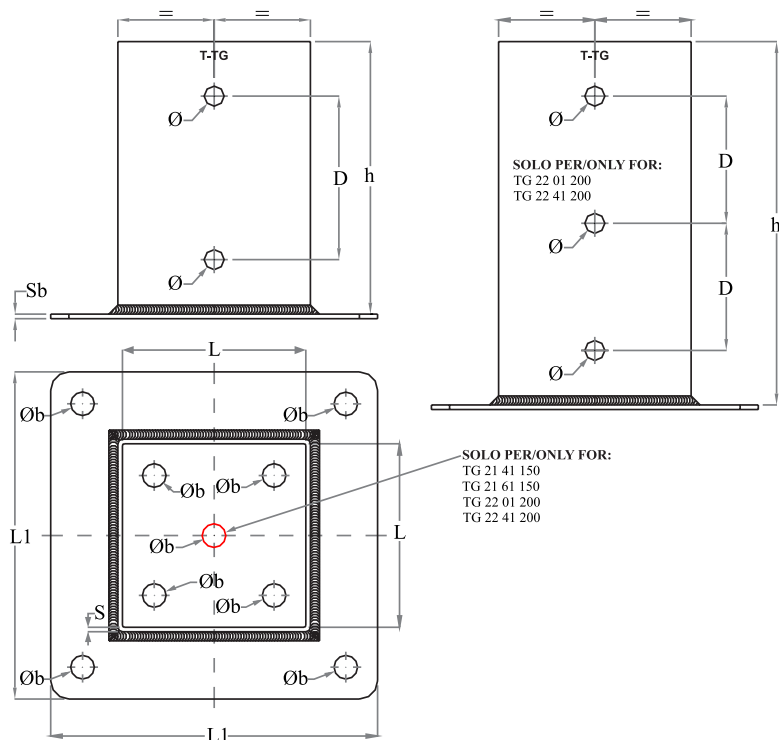


TG 2 Supporto a pavimento per travi in legno, in acciaio zincato a fuoco



SCHEDA TECNICA

L	lunghezza della piastra
L1	larghezza della base della piastra
h	altezza piastra



DATI TECNICI

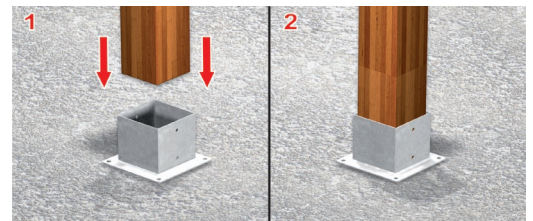
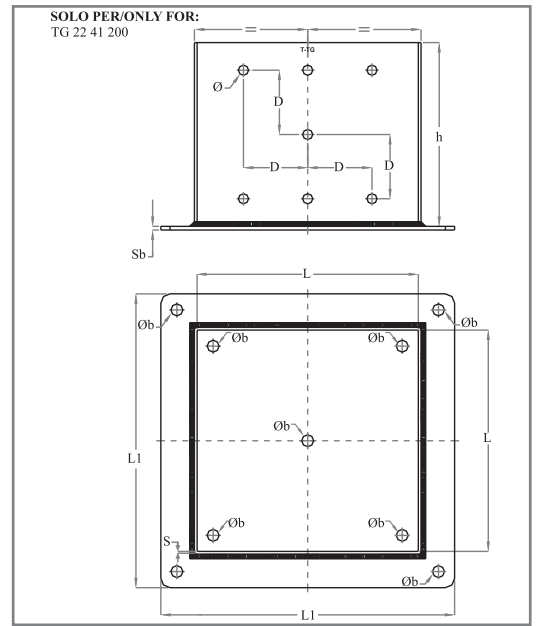
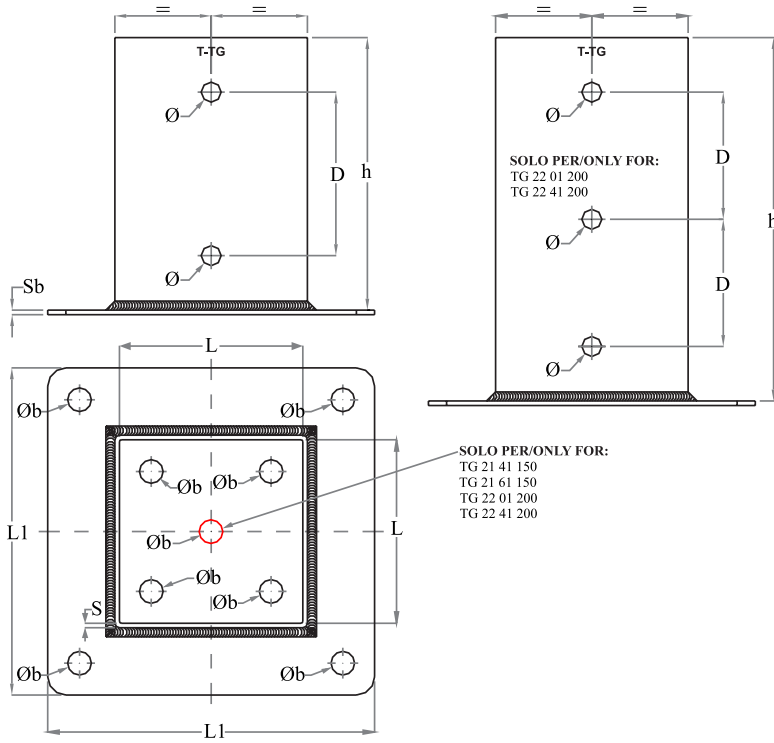
Codice Articolo	Misura piastra L x L x h x L1 (mm)	Spessore (mm)		Diametro fori (mm)		distanza fori sull'altezza (mm) D
		pareti (S)	base (Sb)	lateralì (Ø)	su base (Øb)	
TG 20 71 150	71 x 71 x 150 x 150	2,5	2,5	11	13	90
TG 20 91 150	91 x 91 x 150 x 170	2,5	2,5	11	13	90
TG 21 01 150	101 x 101 x 150 x 180	2,5	2,5	11	13	90
TG 21 21 150	121 x 121 x 150 x 200	3	3	11	13	90
TG 21 41 150	141 x 141 x 150 x 220	3	3	11	13	90
TG 21 61 150	161 x 161 x 150 x 240	3	4	11	13	90
TG 22 01 200	201 x 201 x 200 x 280	3	4	11	13	70
TG 22 41 200	241 x 241 x 200 x 320	3	4	11	13	70

TG 2 Squared Post holder, Hot Dip Galvanized



 **TECHNICAL DATA SHEET**

L	width
L1	base length
h	height



TECHNICAL DATA

Item Code	Size <i>L x L x h x L1 (mm)</i>	Thickness (mm)		Hole diameter (mm)		hole spacing on the vertical direction (mm)
		sides (S)	base (Sb)	on sides (Ø)	on base (Øb)	D
TG 20 71 150	71 x 71 x 150 x 150	2,5	2,5	11	13	90
TG 20 91 150	91 x 91 x 150 x 170	2,5	2,5	11	13	90
TG 21 01 150	101 x 101 x 150 x 180	2,5	2,5	11	13	90
TG 21 21 150	121 x 121 x 150 x 200	3	3	11	13	90
TG 21 41 150	141 x 141 x 150 x 220	3	3	11	13	90
TG 21 61 150	161 x 161 x 150 x 240	3	4	11	13	90
TG 22 01 200	201 x 201 x 200 x 280	3	4	11	13	70
TG 22 41 200	241 x 241 x 200 x 320	3	4	11	13	70

 For all specification not included in the table, please contact Tecfi Lab