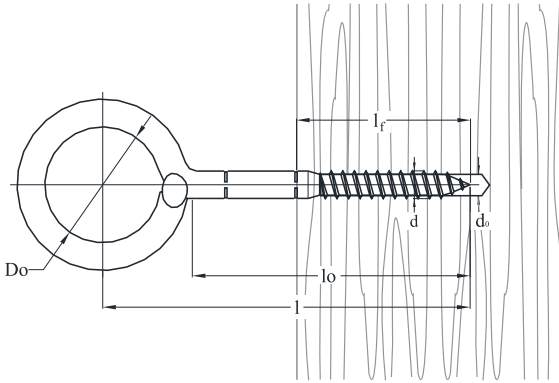


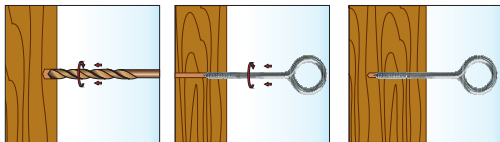
UF 01 Golfare per ponteggi con filetto a legno, (occhio Ø 50mm), in acciaio zincato



 **SCHEDA TECNICA**



d	diametro del filetto legno
d₀	diametro del foro eseguito nel materiale di base
D₀	diametro interno occhio
l	Lunghezza fino al centro dell'occhiolo
l₀	Lunghezza fino all'occhiolo
l_f	Lunghezza di inserimento nel legno
N_k	Carico di estrazione caratteristico da legno con densità 350 [kg/m ³]
V_k	Carico a taglio caratteristico in legno con densità 350 [kg/m ³]



Informazioni per l'installazione

d₀ :	8 [mm]
Rivestimento:	Fe/Zn5c1A (ISO 4042)

DATI TECNICI E RISULTATI DI PROVA SU ANCORANTI UF 01

Codice Articolo	Misura Golfare Ø x L _g / L (mm)	d (mm)	l (mm)	l _f (mm)	l ₀ (mm)	D ₀ (mm)	N _K (kN)	V _k * (kN)
UF 01 12 100	12 x 140 / 100	12	140	75	100	50	7,4	-
UF 01 12 120	12 x 160 / 120		160					
UF 01 12 140	12 x 180 / 140		180					
UF 01 12 160	12 x 200 / 160		200					
UF 01 12 200	12 x 240 / 200		240					
UF 01 12 240	12 x 280 / 240		280					
UF 01 12 300	12 x 340 / 300		340					
UF 01 12 350	12 x 390 / 350		390					
UF 01 12 400	12 x 440 / 400		440					
UF 01 12 500	12 x 540 / 500		540					

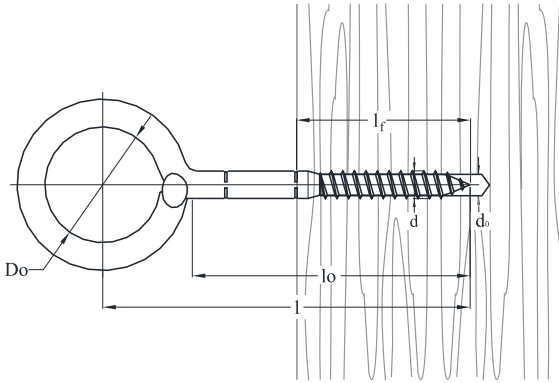
*Si consiglia l'applicazione di carichi di taglio

 Per i dati non inseriti in tabella rivolgersi al Laboratorio Tecfi

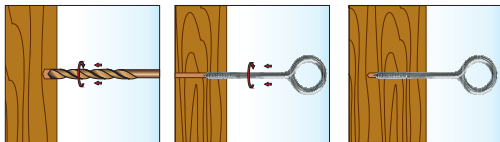
UF 01 Welded eyebolt wood screw (eye \varnothing 50 mm) for scaffolding fixing to buildings
(scaffolding must lean on the floor)



TECHNICAL DATA SHEET



d	thread diameter
d₀	drill hole diameter
D₀	internal eyebolt diameter
l	length at the eyelet center
l₀	length at the eyelet
l_f	installation depth
N_k	characteristic pull-out resistance in timber with density 350 [kg/m ³]
V_k	characteristic shear resistance in timber with density 350 [kg/m ³]



Installation information

d₀: 8 [mm]

Finishing: Fe/Zn5c1A (ISO 4042)

TECHNICAL DATA SHEET OF UF 01

Item Code	Eyebolt Size $\varnothing \times L_g / L$ (mm)	d (mm)	l (mm)	l _f (mm)	l ₀ (mm)	D ₀ (mm)	N _K (kN)	V _k * (kN)
UF 01 12 100	12 x 140 / 100	12	140	75	100	50	7,4	-
UF 01 12 120	12 x 160 / 120		160					
UF 01 12 140	12 x 180 / 140		180					
UF 01 12 160	12 x 200 / 160		200					
UF 01 12 200	12 x 240 / 200		240					
UF 01 12 240	12 x 280 / 240		280					
UF 01 12 300	12 x 340 / 300		340					
UF 01 12 350	12 x 390 / 350		390					
UF 01 12 400	12 x 440 / 400		440					
UF 01 12 500	12 x 540 / 500		540					

*Not suitable for shear loads

For all specification not included in the table, please contact Tecfi Lab