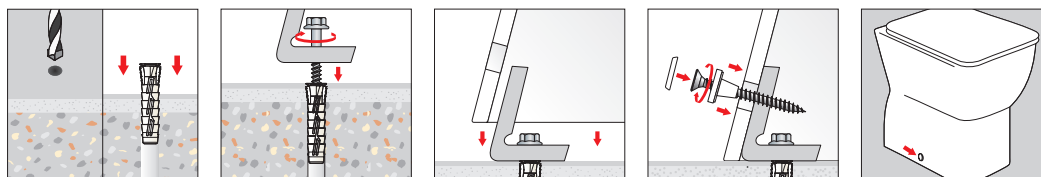
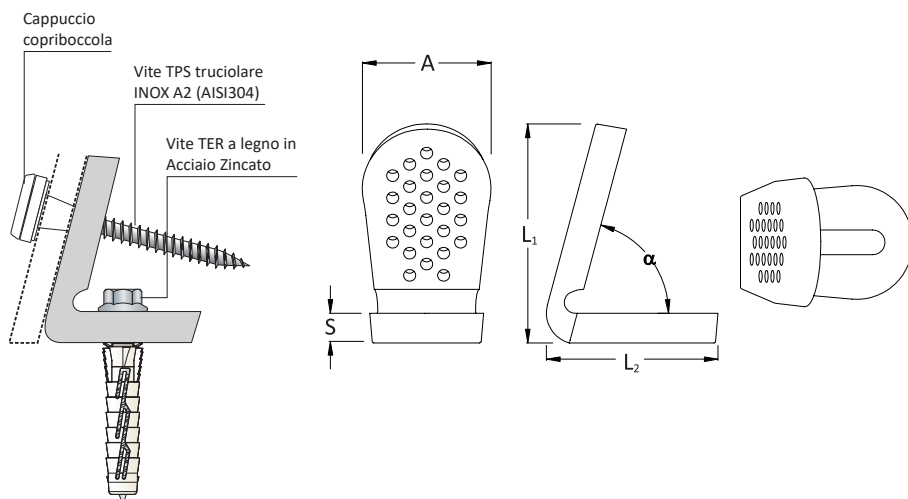


UK 10 Sistema per fissaggio a pavimento di WC/Bidet con fori laterali



SCHEDA TECNICA

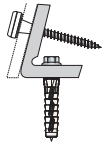
- A** larghezza squadretta
- α** angolo squadretta
- L₁** altezza squadretta
- L₂** lunghezza squadretta
- S** spessore squadretta in nylon



DATI TECNICI UK 10

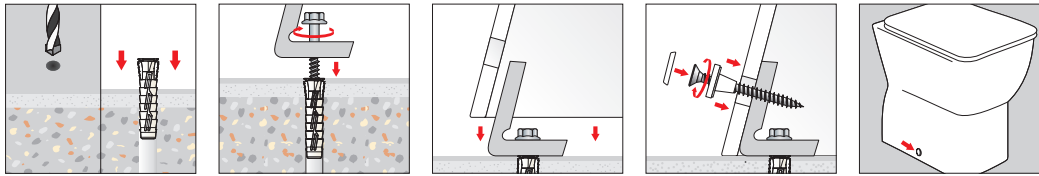
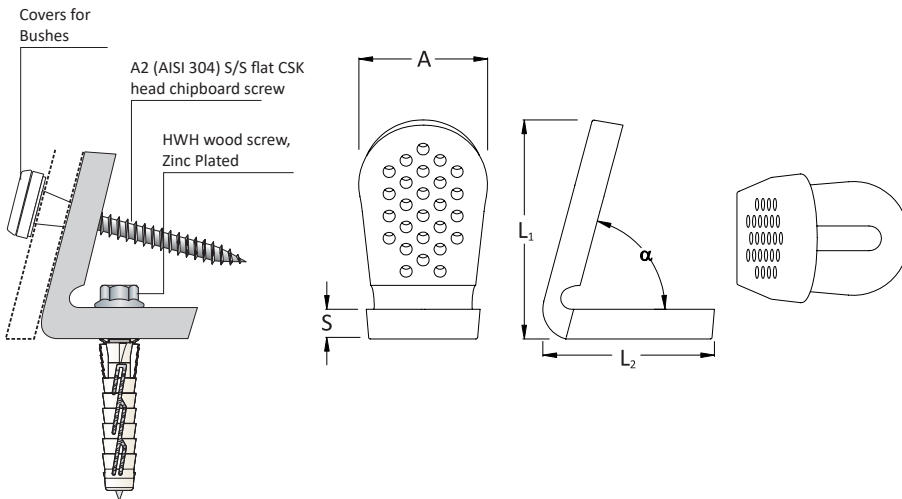
Codice Articolo	Misura foro laterale	Misura tassello	Misura Vite TER	Misura Vite TPS	A	α	L ₁	L ₂	S
	\varnothing (mm)	$\varnothing \times L$ (mt)	$\varnothing \times L_s$ (mt)	$\varnothing \times L$ (mt)	(mm)	(°)	(mm)	(mm)	(mm)
UK 10 00 001	10	10 x 50	6 x 60	5 x 50	35,5	75	63	50	9,10

UK 10 Fixing system to the floor for WC/Bidet with lateral holes, two sets bag



TECHNICAL DATA SHEET

- A** bracket width
- α** bracket angle
- L₁** bracket height
- L₂** bracket length
- S** thickness nylon bracket



TECHNICAL DATA UK 10

Item code	Lateral holes	Anchor size	HWH Screw size	CSK Screw size	A	α	L ₁	L ₂	S
	\varnothing (mm)	$\varnothing \times L$ (mt)	$\varnothing \times L_s$ (mt)	$\varnothing \times L$ (mt)	(mm)	(°)	(mm)	(mm)	(mm)
UK 10 00 001	10	10 x 50	6 x 60	5 x 50	35,5	75	63	50	9,10