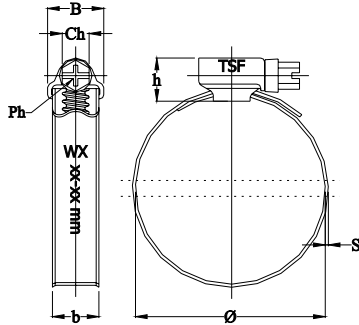


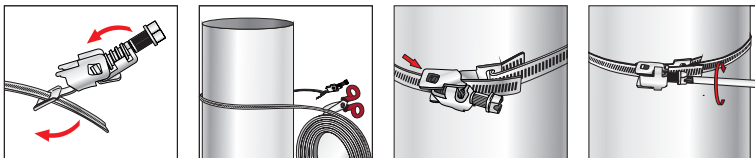
XR (W2) - Bandella per fascetta metallica a misura con 8 morsetti, in acciaio INOX (AISI 430)
lunghezza 3 mt



SCHEDA TECNICA



S	spessore banda
B	larghezza cassetto
h	altezza cassetto
b	larghezza banda
Ph	misura impronta combinata (taglio + croce tipo H)
Ch	misura chiave
T_{inst}	coppia di serraggio consigliata



SCHEDA TECNICA XR

Codice Articolo	Larghezza x Spessore (mm)	S (mm)	B (mm)	h (mm)	b (mm)	Ph	Ch	T _{inst} (Nm)
XR 30 60 300	9 x 0,6	0,60	12	11	9	2	7	3

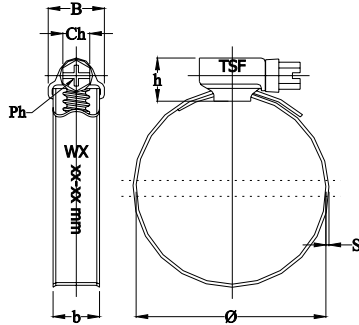
XR

W2 - Band (3 m) for cut to length hose clamp, in AISI 430 (or equivalent corrosion-resistant) stainless steel, with 8 enclosures in plastic holder with blister hole

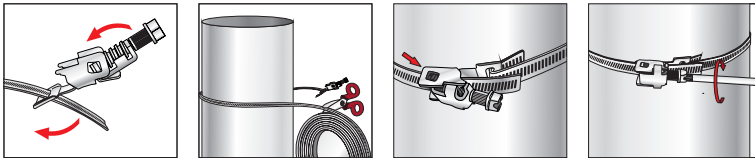
W2



TECHNICAL DATA SHEET



S	band thickness
B	housing width
h	housing height
b	band width
Ph	recess size (slotted + cross type H)
Ch	wrench size
T _{inst}	recommended tightening torque
T _{max}	maximum tightening torque



TECHNICAL DATA XR

Item code	Width x Thickness (mm)	S (mm)	B (mm)	h (mm)	b (mm)	Ph	Ch	T _{inst} (Nm)
XR 30 60 300	9 x 0,6	0,60	12	11	9	2	7	3